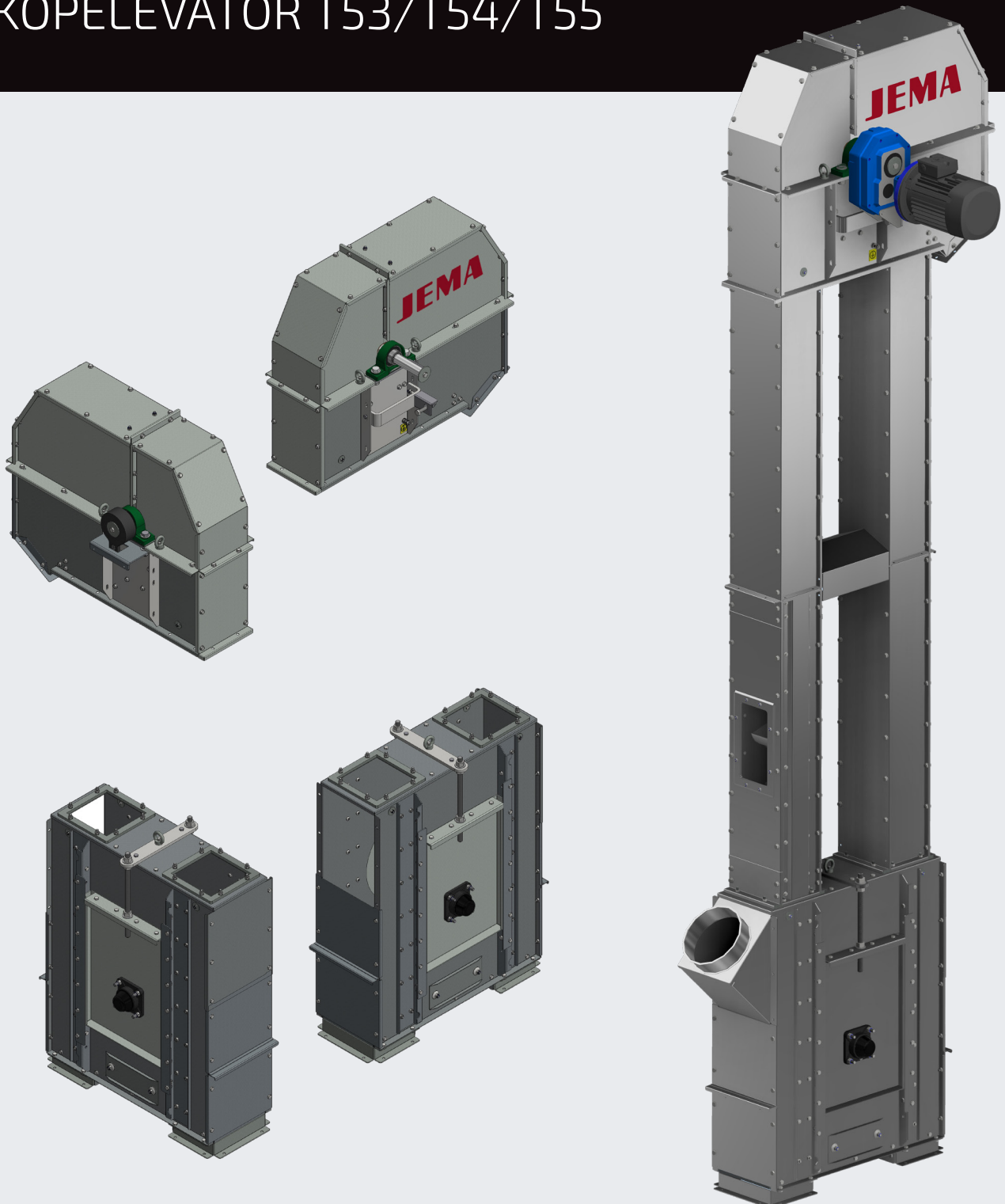


MANUAL KOPELEVATOR T53/T54/T55



Indhold



Indhold	2
Forord	4
EF-overensstemmelseserklæring	5
Brugsbetingelser	6
General information	7
Levering	7
Konserveringsplan.....	7
Støjmåling	7
Mærkeskilt.....	8
Konstruktion	8
Kapacitet.....	9
Tekniske specifikationer – kraftforbrug	9
Elevatoroverdel	10
Elevatorforlænger	10
Elevatorunderdel.....	10
Målskitse T53/T54/T55	11
Ved modtagelsen.....	12
Advarselsskilte.....	12
Fundament.....	13
Løftegrej	13
Løfteanvisning.....	14
Vægtskema for delmoduler	15
Vægtskema kopelevator T53	16
Vægtskema kopelevator T54/T55	17
Montage	18
Tætning	19
Elevatorunderdelen.....	20
Placering af indløb	20
Elevatoroverdelen	21
Elevatorforlængere.....	23
Motor	24
Tilbageløbsspærre.....	25
Elevatorbånd	26



Samling af elevatoren	27
Samling af elevatorbåndet	28
Montering af kopper	29
Justering af udløbsplade	30
Potentialudligning	31
Fastgørelse i højden	32
Opstart	33
Fejlfinding ved stop på elevator	33
Vedligeholdelse	34
Gearmotor	34
Motor	34
Elevatorbånd	35
Elevatorkopper	35
Lejer	35
Smøring af lejer	36
Elevatoroverdel	36
Elevatorunderdel	37
Tilbageløbsspærre og hastighedsvagt	38
Utætheder	38
Mislyde og vibrationer	38
Ekstraudstyr/tilbehør	39
Afsugning	39
Hastighedsvagt	40
Skævløbsvagt	41
Justering af skævløbsvagt	42
Indløbstykke 90°	43
Indløbstykke 90°	43
Indløbstykke 45°	43
3 - vejs indløb	43
Indløbsregulering	44
Bortskaffelse	45
Reserve dele T53/T54/T55	46
Stykliste T53/T54/T55	47
Vedligeholdelsesoversigt T53/T54/T55	49

Forord

JEMA AGRO A/S er en moderne fabrik, som producerer og leverer udstyr til transport af rensset og urensset korn, frø og granulater.

JEMA AGRO A/S' nuværende produktprogram er resultatet af mere end 50 års erfaring med udvikling af maskiner til især landbruget - i tæt samarbejde med vores kunder, og vi er således i stand til via kvalitet og fleksibilitet hele tiden at holde os på forkant med udviklingen.

JEMA AGRO A/S' transportører og transportanlæg passer til sammenbygning med ALLE fabrikater af tørrings- og siloanlæg.

Vigtigt!

Det er vigtigt, at denne brugsanvisning gennemblæses inden montage og ibrugtagning.

EF Overensstemmelseserklæring

Fabrikant: JEMA AGRO A/S
Kløservejen 2, Sahl
DK-8850 Bjerringbro
Tlf. +45 86 68 16 55

Erklærer hermed, at

Maskine: Kopelevator
Type: T53/T54/T55
Fremstillingsår: 2006

- er i overensstemmelse med Maskindirektivet 2006/42/EF under særlig anvisning til direktivets bilag 1 om væsentlige sikkerheds- og sundhedskrav i forbindelse med konstruktion og fremstilling af maskiner:

EN ISO 12100-1:2005 Grundlæggende terminologi og metodik.
EN ISO 12100-2:2005 Tekniske principper.
EN 1050:1997 Principper for risikovurdering.

- er i overensstemmelse med EMC-direktivet 04/108/EF af 15. december 2004 om elektromagnetisk kompatibilitet.

Direktør Jens-Peter Pedersen

Titel Navn

04-12-2008

Dato Underskrift



Brugsbetingelser

JEMA AGRO A/S' kopelevator T53/T54/T55 er konstrueret til transport af korn, granulater og frøblandinger.

- Kopelevator T53/T54/T55 må kun bruges til det/de i kontrakten aftalte produkt/er.
- El-tilslutning må kun udføres af en autoriseret el-installatør.
- Kopelevator T53/T54/T55 skal potentialudlignes i henhold til gældende nationale regler.
- Kopelevatoren har gennemgået en grundig vurdering iht. vedligehold, hvorefter der er udarbejdet en tjekliste med nøje fastsatte rengørings- og vedligeholdelsesintervaller. Overholdes disse intervaller ikke, bortfalder JEMA AGRO's forudsætning for en problemfri drift og ligeledes bortfalder garantien.
Se den medleverede vedligeholdelsesoversigt.
- Under opstilling, vedligeholdelse eller reparation skal forsyningen til kopelevatoren være afbrudt og sikret mod genindkobling.
- Betjeningsvejledningen skal være placeret / tilgængelig i nærheden af kopelevator T53/T54/T55.

Generel information

Levering

Kopelevatoren pakkes i adskilt tilstand. Til forsendelse anvendes standard forsendelsesmateriale (paller/trækasser og gitterbokse m.m.). Med hensyn til selve transporten er der ingen specielle hensyn at tage ud over almindelig påpasselighed.

Leverancen omfatter de i ordrebekræftelsen beskrevne dele.

Inden montage og idriftsættelse **skal** denne manual læses grundigt igennem.

Konserveringsplan

Der er ikke foretaget foranstaltninger for langtidsopbevaring.

Efter modtagelsen skal delene opbevares i et velegnet, tørt rum, indtil montagen udføres.

Støjmåling

Der er lavet en støjtest for kopelevatoren. Lydtryksniveauet er målt i en afstand af 1 m. fra elevatorens overflade og en højde af 1,6 m. fra gulvet. Under målingen kørte kopelevatoren uden produkter, hvilket er den driftstilstand, hvor kopelevatoren larmer/støjer mest.

Støjniveau er målt til under **70 dB**.

Mærkeskilt

Mærkeskiltet er påklæbet drivstationen.



Konstruktion

Kopelevator type T53/T54/T55 er opbygget i standardelementer, som ved kombination let kan indpasses i ethvert korntransportanlæg. Kopelevatoren er kendetegnet ved sin store kapacitet trods sine små ydre mål. Alle 3 elevatorer arbejder lige effektivt og har – i forhold til deres kapacitet (ydelse) – et lavt kraftforbrug.

Kopelevatoren er fremstillet i galvaniseret stål, hvilket gør elevatoren særdeles velegnet til at stå ude. Kopelevatoren er desuden forsynet med kraftige lejer i top og bund for at sikre en stabil drift.

Kopelevatoren består af:

- Elevatorhoved.
- Elevatorfod med spindler for opstramning af bånd.
- Renselem i begge sider, samt under elevatorfoden.
- Indløbsstykke på opløbssiden eller nedløbssiden.
- Elevatorbånd med kopper.
- 1,0 m. forlænger med inspektionslem.
- Forlænger fra 0,25 m. til 2,5 m.
- Afstandsplader.
- Momentarm.
- Gearmotor.

Ekstra indløbsstykke kan leveres til nedløbssiden.

Kapacitet

I nedenstående skema er kapaciteterne for forskellige vægtfylder angivet:

Vægtfylde	T53		T54 (140 m ³ /h)	T55 (200 m ³ /h)
	(40 m ³ /h)	(80 m ³ /h)		
650 kg. pr. m ³	26 t/h	52 t/h	91 t/h	130 t/h
700 kg. pr. m ³	28 t/h	56 t/h	98 t/h	140 t/h
750 kg. pr. m ³ (Hvede)	30 t/h	60 t/h	105 t/h	150 t/h

Kapaciteten er målt i rensset, lagerfast materiale ved en strømforsyning på 50 Hz.
Kapaciteten varierer i forhold til materialets beskaffenhed.

Tekniske specifikationer – kraftforbrug

Kopelevator T53/T54/T55 kraftforbrug i kW:

	T53		T54	T55
	(40 m ³ /h)	(80 m ³ /h)		
2,2 kW	0 - 16 m.	0 - 3 m.		
3,0 kW	17 - 26 m.	4 - 8 m.		
4,0 kW	27 - 30 m.	9 - 15 m.	0 - 6 m.	
5,5 kW		16 - 24 m.	7 - 12 m.	0 - 5 m.
7,5 kW		25 - 30 m.	13 - 20 m.	6 - 10 m.
11,0 kW			21 - 30 m.	11 - 18 m.
15,0 kW				19 - 30 m.

Elevatoroverdel

Elevatorhovedet leveres som en færdig enhed. Motoren leveres separat.

Hvis elevatorhovedet er udstyret med tilbageløbsspærre, vil denne være monteret.

Elevatorforlænger

Elevatorforlængere fås i forskellige længder:
2,5 m. – 2,0 m. – 1,0 m. – 0,5 m. – 0,25 m.

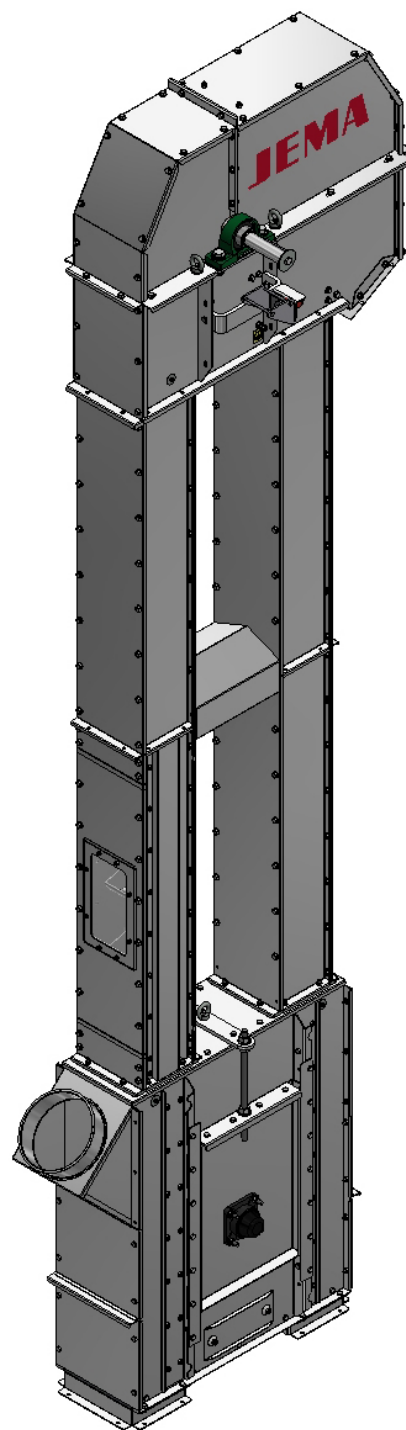
Elevatorforlænger med inspektionslem fås kun i længder af 1 meter.

Ved kombination af disse elementer kan der opnås alle højder med spring på 0,25 m.

Elevatorunderdel

Elevatorfoden leveres med spindler for opstramning af bånd på begge sider.

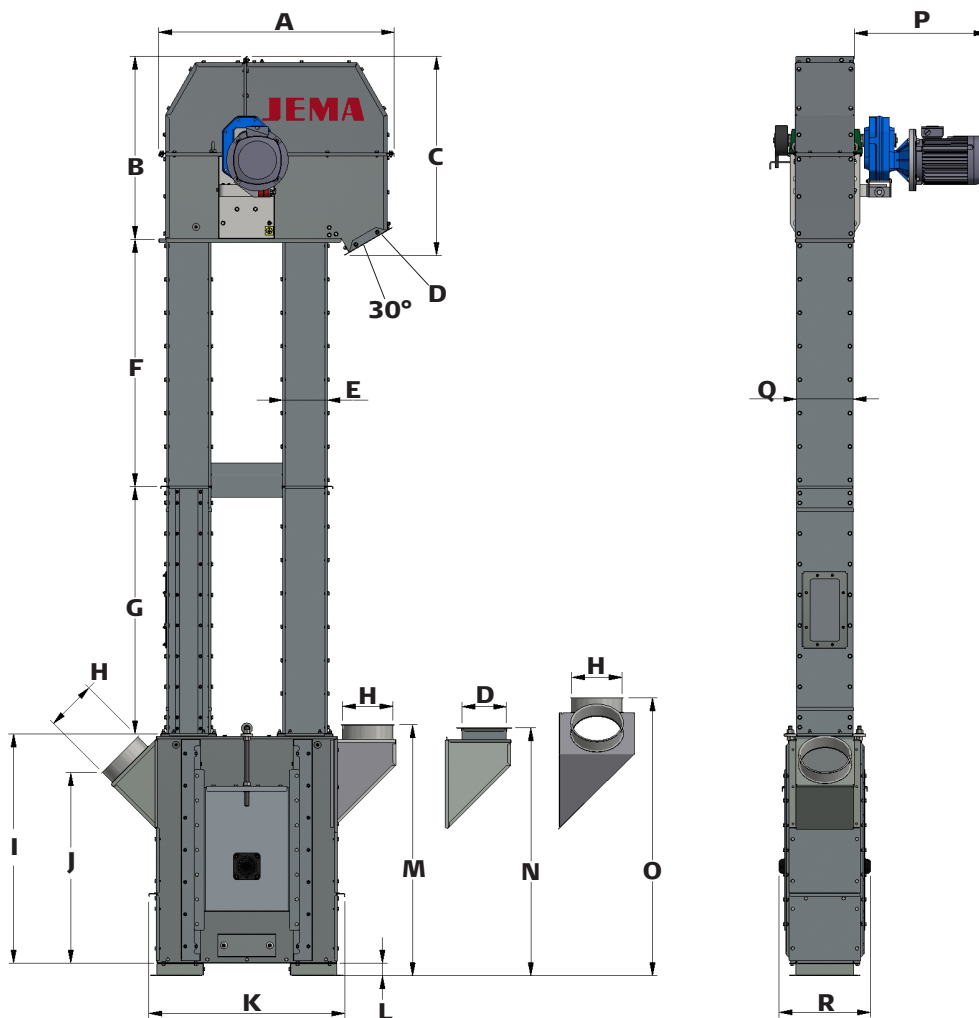
Indløbsstykke leveres separat.



Målskitse T53/T54/T55

	A	B	C	D	E	F	G	H	I	J	K	L
T53	953	740	907	180x180	180	2460 / 2000 / 1000 / 500 / 250	1000	SK200	979	821	792	51
T54	1368	1069	1291	240x240	240	2460 / 2000 / 1000 / 500 / 250	1000	SK250	1231	1030	1162	56
T55	1417	1069	1361	300x300	240	2460 / 2000 / 1000 / 500 / 250	1000	SK300	1231	1000	1162	56

	M	N	O	P 2,2 kW	P 3 kW	P 4 kW	P 5,5 kW	P 7,5 kW	P 11 kW	P 15 kW	Q	R
T53	1016	958-1075	1123	500	555	595	635				228	370
T54	1260	1200-1352	1488		625	675	715	790	835		304	463
T55	1260	1200-1352	1540		625	675	715	790	835	955	368	523



Ved modtagelsen

Ved modtagelsen skal det kontrolleres, at alle dele og komponenter er fremkommet og for evt. transportskader.

NB! Kontroller at leverandørdokumentation er vedhæftet til gear og motor.

Mangler dokumentationen kontaktes JEMA AGRO A/S. Oplys venligst om ordre nr.

Husk det nødvendige sikkerhedsudstyr inden montagen påbegyndes.

Det er vigtigt at læse hele manualen grundigt igennem, inden samlingen påbegyndes.

Advarselsskilte

Der er på kopelevatoren påklæbet advarselsskilte, som indikerer fare.

Advarsel!

Inspektionslemme og afskærmningerne må ikke åbnes eller fjernes, mens maskinen er i drift.



Fundament

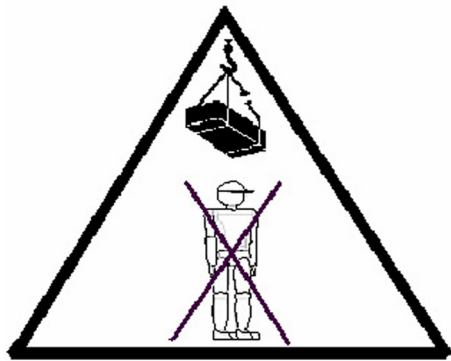
Kontrollér om kopelevatorens fundament er plant og kan bære den aktuelle belastning.

Løftegrej

Sørg for at have det nødvendige SWL-mærkede løftegrej/kran, der kræves i den givne situation.

Løftegrejet skal være godkendt til at bære den aktuelle belastning. Vægten på de enkelte dele kan findes under "Stykliste T53/T54/T55" i denne manual.

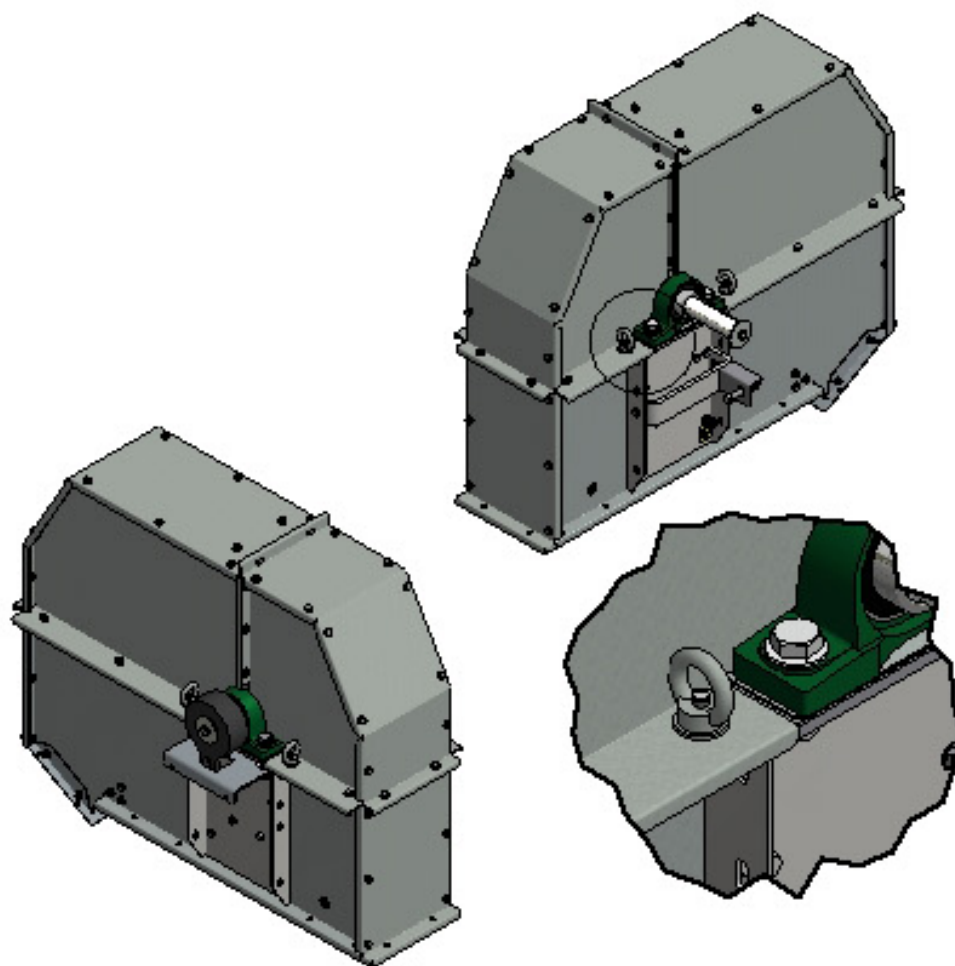
Maskinens totale vægt er angivet i afsnittet "Vægtskema kopelevator T53/T54/T55".



NB! – personophold under hængende last forbudt.

Løfteanvisning

På nedenstående billede er anvist, hvordan elevatoroverdelen skal løftes i de påmonterede beslag.



Vægtskema for delmoduler T53/54/55

	Beskrivelse	T53 Vare nr.	vægt kg	T54 Vare nr.	vægt kg	T55 Vare nr.	Vægt kg
	Kopelevatorhoved m/beslag for momentarm, ø35/ø45/ø45 Højre monteret	53050	83,00	54070	209,00	55070	234,00
	Kopelevatorhoved m/beslag for momentarm, ø35/ø45/ø45 m/10mm PEHD Højre monteret	53050-P	86,00	54070-P	212,00	55070-P	235,00
	Kopelevatorhoved m/beslag for momentarm, ø35/ø45/ø45 Venstre monteret	53049	83,00	54074	209,00	55069	234,00
	Kopelevatorhoved m/beslag for momentarm Ø35/ø45/ø45 m/10mm PEHD Venstre monteret	53049-P	86	54074-P	212,00	55069-P	235,00
	Kopelevatorhoved m/beslag for momentarm, ø55 Højre monteret					55050	236,00
	Kopelevatorhoved m/beslag for momentarm, ø55 m/10mm PEHD Højremonteret					55050-P	237,00
	Kopelevatorhoved m/beslag for momentarm, ø55 Venstre monteret					55049	236,00
	Kopelevatorhoved m/beslag for momentarm ø55 m/10mm PEHD Venstre monteret					55049-P	237,00
	Kopelevatorfod	53117	95,00	54117	217,00	55117	231,00
	Forlænger 1m / m. inspektionslem	53118	17,00	54118	28,00	55118	31,00
	Forlænger L = 2,5m	53062	29,00	54062	38,20	55062	55,80
	Forlænger L = 2,0m	53068	23,70	54068	31,20	55068	45,60
	Forlænger L = 1,0m	53061	12,20	54061	16,20	55061	23,50
	Forlænger L = 0,5m	53060	6,40	54060	8,50	55060	12,50
	Forlænger L = 0,25m	53059	3,60	54059	4,90	55059	7,00
	Elevatorkop, 140 / 180 / 240mm	53064	0,36	54064	0,60	55064	1,20
	Kopbolt inkl skive og møtrik	53065	0,04	53065	0,04	55065	0,05
	Elevatorbånd 150 mm, 6 kop lb. m.	91160	2,80				
	Elevatorbånd 150 mm, 10 kop lb. m.	91161	4,00				
	Elevatorbånd 200 mm, 8½ kop lb. m.			91164	6,30		
	Elevatorbånd 280 mm, 7 kop lb. m.					91166	10,40
	Elevatorbånd 150 mm, oliebestandigt 6 kop lb. m.	91162	2,80				
	Elevatorbånd 150mm oliebestandigt 10 kop lb. m.	91163	4,00				
	Elevatorbånd 200 mm, oliebestandigt 8½ kop lb. m.			91165	6,30		
	Elevatorbånd 280 mm oliebestandigt 7 kop lb. m.					91167	10,40

Vægtskema kopelevator T53

Komplet med elevatoroverdel, elevatorunderdel, indløbsstykke, forlængere, akselgearmotor, elevatorbånd med kopper.

Højde i meter	T53			
	Varenr.	Kg.	Varenr.	Kg.
3,65	53001	361,000	53025	382,000
4,65	53002	386,000	53026	416,000
5,65	53003	421,000	53027	451,000
6,65	53004	457,000	53028	497,000
7,65	53005	492,000	53029	542,000
8,65	53006	528,000	53030	578,000
9,65	53007	553,000	53031	613,000
10,65	53008	588,000	53032	658,000
11,65	53009	624,000	53033	704,000
12,65	53010	659,000	53034	739,000
13,65	53011	694,000	53035	784,000
14,65	53012	730,000	53036	820,000
15,65	53013	765,000	53037	855,000
16,65	53014	801,000	53038	901,000
17,65	53015	836,000	53039	936,000
18,65	53016	871,000	53040	991,000
19,65	53017	897,000	53041	1027,000
20,65	53018	932,000	53042	1062,000
21,65	53019	968,000	53043	1108,000
22,65	53020	1.003,000	53044	1.208,000
23,65	53021	1.038,000	53045	1.233,000
24,65	53022	1.079,000	53046	1.269,000

Vægtskema kopelevator T54/T55

Komplet med elevatoroverdel, elevatorunderdel, indløbsstykke, forlængere, akselgearmotor, elevatorbånd med kopper.

Højde i meter	T54		T55	
	Varenr.	Kg.	Varenr.	Kg.
4,0	54001	686,000	55001	811,000
5,0	54002	754,000	55002	931,000
6,0	54003	811,000	55003	1.021,000
7,0	54004	868,000	55004	1.111,000
8,0	54005	915,000	55005	1.191,000
9,0	54006	1.002,000	55006	1.281,000
10,0	54007	1.059,000	55007	1.360,000
11,0	54008	1.116,000	55008	1.450,000
12,0	54009	1.174,000	55009	1.550,000
13,0	54010	1.121,000	55010	1.630,000
14,0	54011	1.278,000	55011	1.720,000
15,0	54012	1.345,000	55012	1.810,000
16,0	54013	1.402,000	55013	1.900,000
17,0	54014	1.458,000	55014	1.980,000
18,0	54015	1.540,000	55015	2.099,000
19,0	54016	1.603,000	55016	2.149,000
20,0	54017	1.661,000	55017	2.229,000
21,0	54018	1.718,000	55018	2.399,000
22,0	54019	1.775,000	55019	2.479,000
23,0	54020	1.842,000	55020	2.559,000
24,0	54021	1.899,000	55021	2.649,000
25,0	54022	1.956,000	55022	2.814,000

Montage

Kontrollér fundamentet og tjek transportretningen (placering af ind- og udløb), inden montagen påbegyndes.

Det er vigtigt at læse hele vejledningen grundigt igennem, inden montagen/samlingen påbegyndes.

Kontrollér at pladsforholdene er i orden.

Husk!

Inden montagearbejdet påbegyndes, at benytte det nødvendige sikkerhedsudstyr ved montagen såsom handsker, sikkerhedsfodtøj, sikkerhedshjelm, briller og evt. livline. Ingen af delene er som standard medleveret.

Elevatoren samles i to dele; en under- og en overdel:

- Underdelen består af elevatorfoden og elevatorforlængere, der svarer til halv højde af elevatoren samt 1 stk. 1 meter elevatorforlænger med inspektionslem hvor gennem samlingen af båndet og montering af kopperne foregår (se særskilt afsnit)
- Elevatorforlænger med inspektionslem skal monteres i en passende højde, så der er plads til en senere samling af bånd og montering af kopper.
- Overdelen består af elevatorhovedet og det resterende antal elevatorforlængere og skal samles med båndet (se særskilt afsnit).

Efter delmontage af under- og overdel skal disse samles.

Afkast og indløb i elevatorens under- og overdel skal af sikkerhedsgrunde være afblændet ved montage.

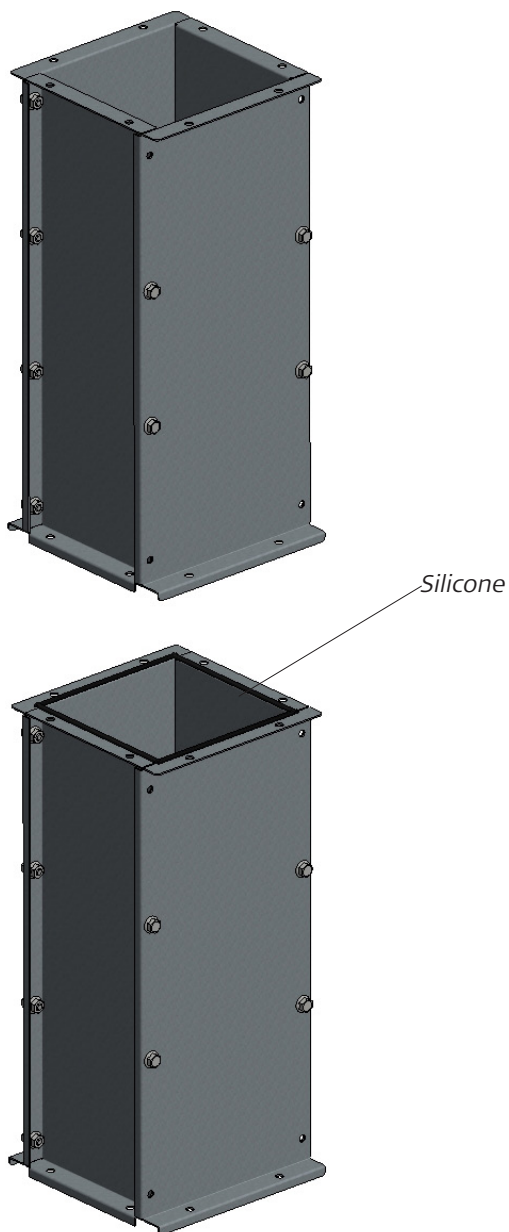
Afblændingen må først fjernes umiddelbart før en mekanisk sammenbygning, og kopelevatoren må ikke startes, før denne sammenbygning har fundet sted.

Tætning

For at forhindre støvudslip og fugtindtrængning ved flangesamlingerne, er det vigtigt at alle samlingerne fuges med fugemasse.

Fugen placeres på flangen inden for hullerne.

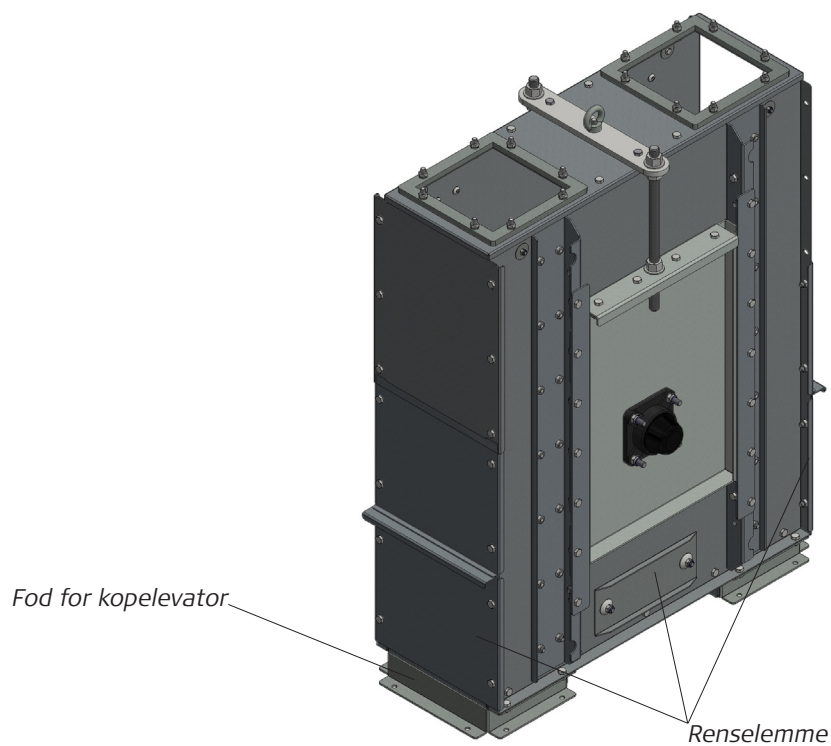
Efter fugning boltes samlingerne sammen.



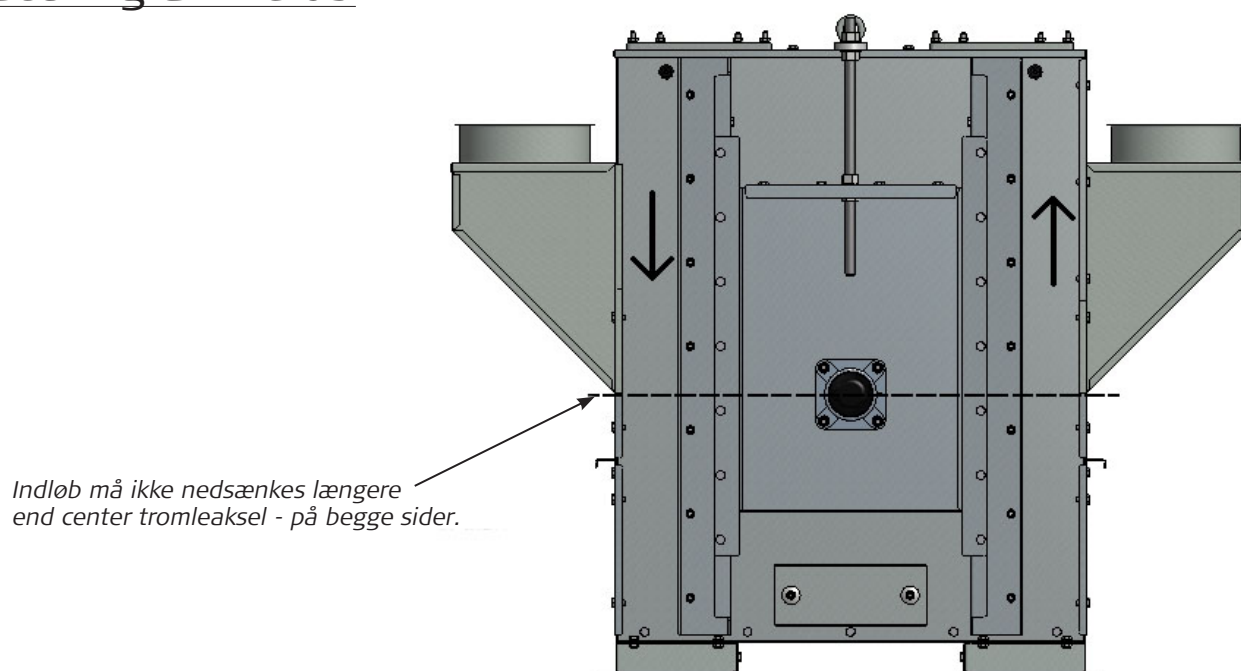
Elevatorunderdelen

Eventuelle fødder for elevatorfod monteres.

Elevatorfoden placeres og fastgøres på fundamentet. Tjek at foden er i lod og vatter, inden montagen fortsættes, herefter monteres forlængerne.

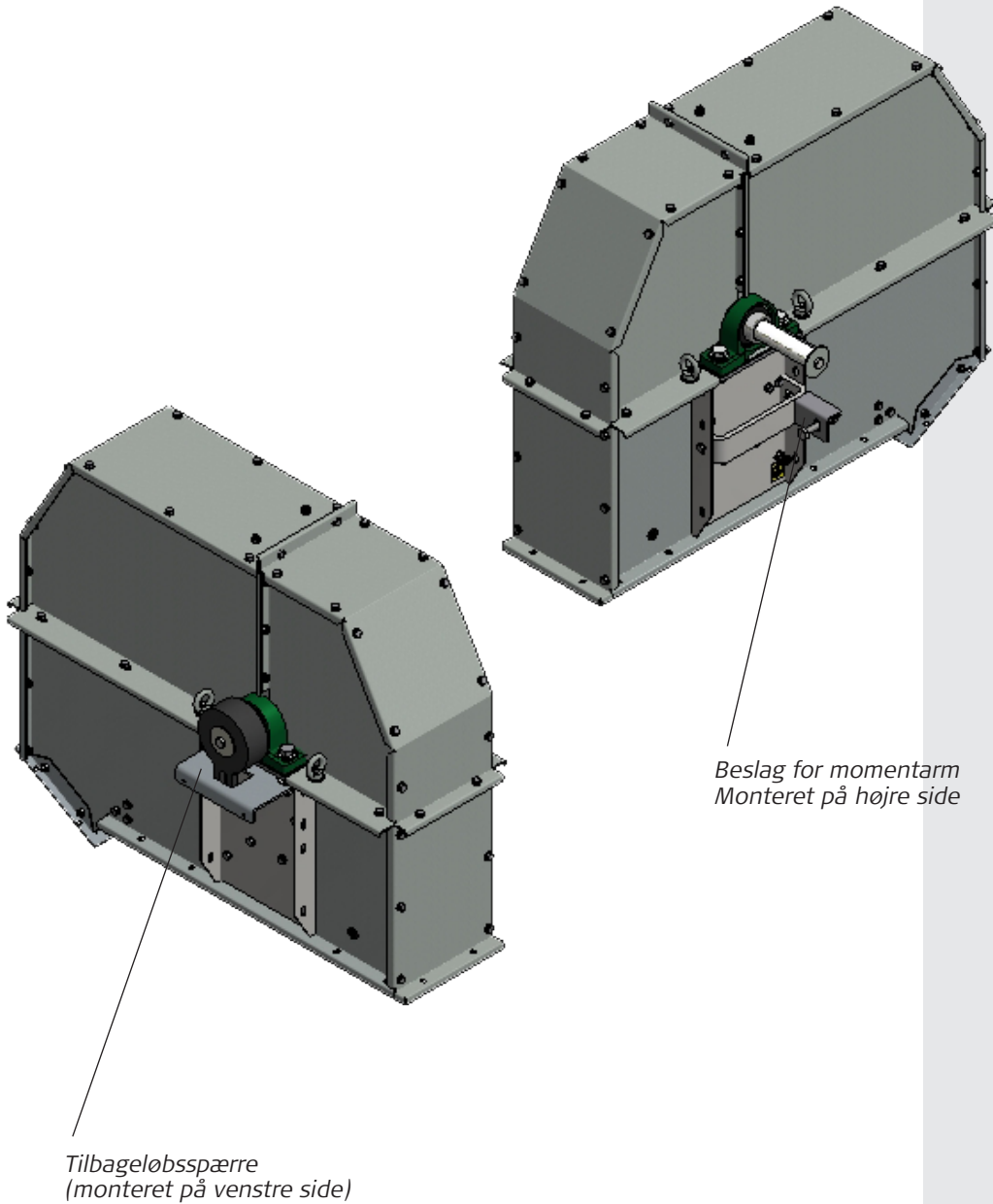


Placering af indløb



Elevatoroverdelen

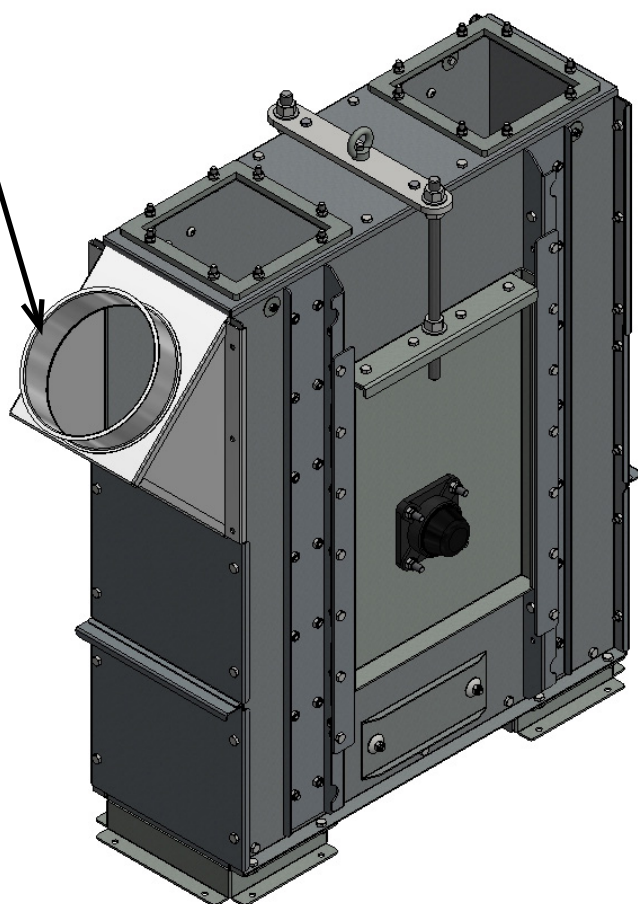
Elevatoroverdelen samles på gulvet. Der sættes forlængere på elevatorhovedet, som svarer til halvdelen af den totale højde. Når forlængerne er monteret, monteres båndet uden kopper, (se beskrivelsen under afsnittet "Elevatorbånd").



Vigtigt!

Når afblændingen fjernes, er det vigtigt at montere et rør på minimum 850 mm. eller anden form for adgangsspærre ved til- og afgang, så man ikke kan stikke en arm ind i maskinen.

850 mm. rørende
eller adgangsspærre

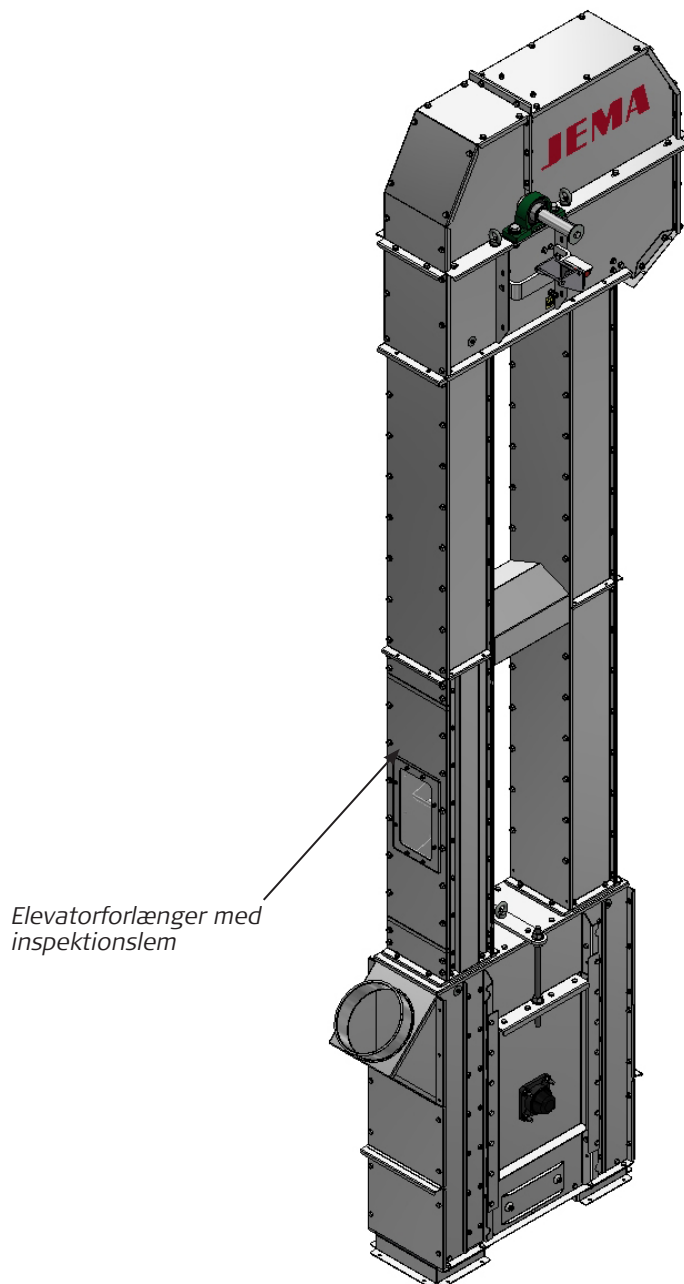


Elevatorforlængere

Elevatorforlængeren med inspektionslem skal monteres i en højde, så der senere er plads til samling af bånd og montering af kopperne, da disse opgaver foregår gennem forlængerens åbning.

Forlængerne monteres nu i henhold til anlægstegningen.

Elevatoren skal løbende fastgøres under montagen. Se afsnit "Fastgørelse i højden".



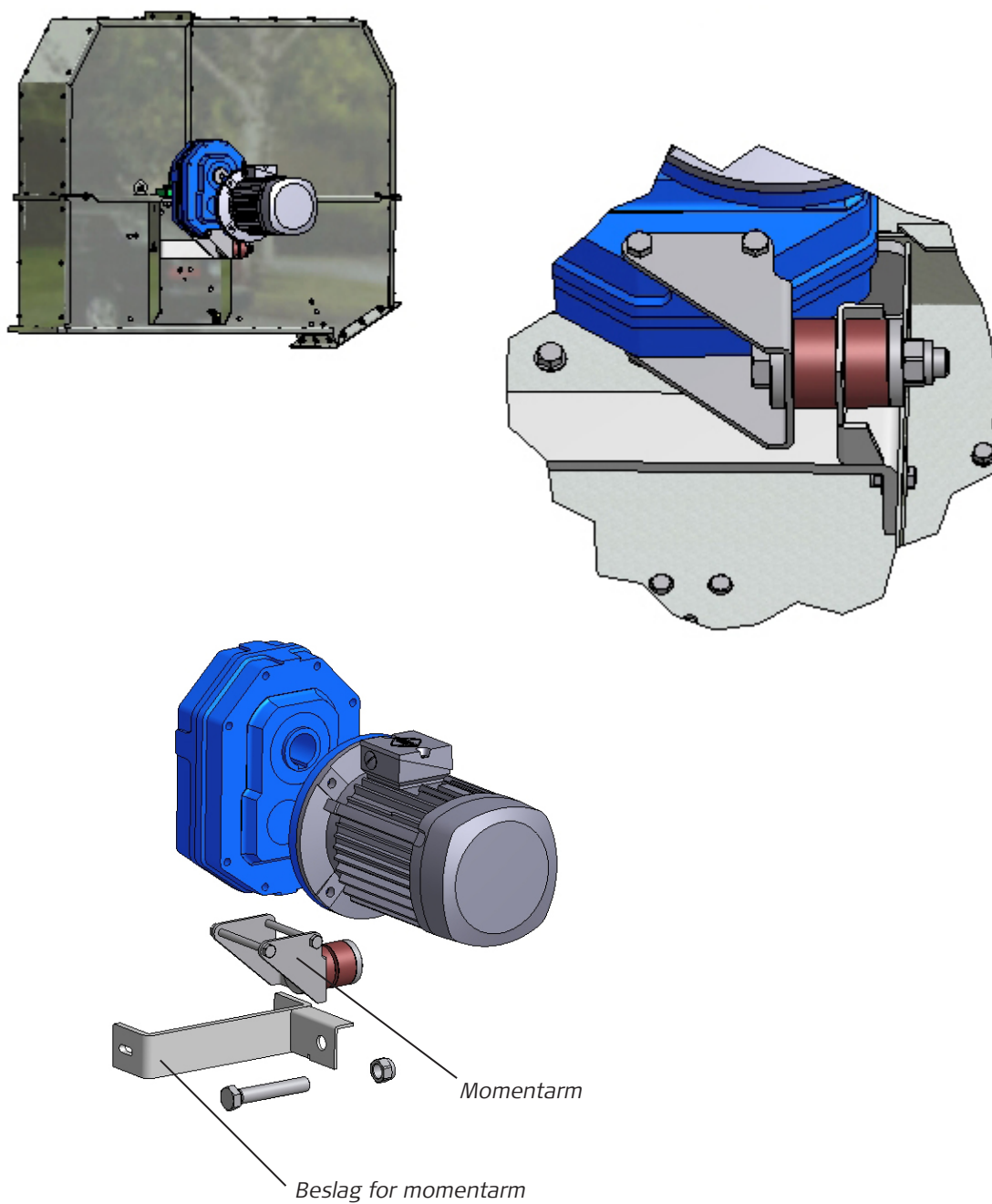
Elevatorforlænger med inspektionslem

Motor

Motor og gear monteres på drivakslen (se tegning nedenfor).

Vigtigt!

Udluftningsskruen på gearet skal altid monteres i øverste position.



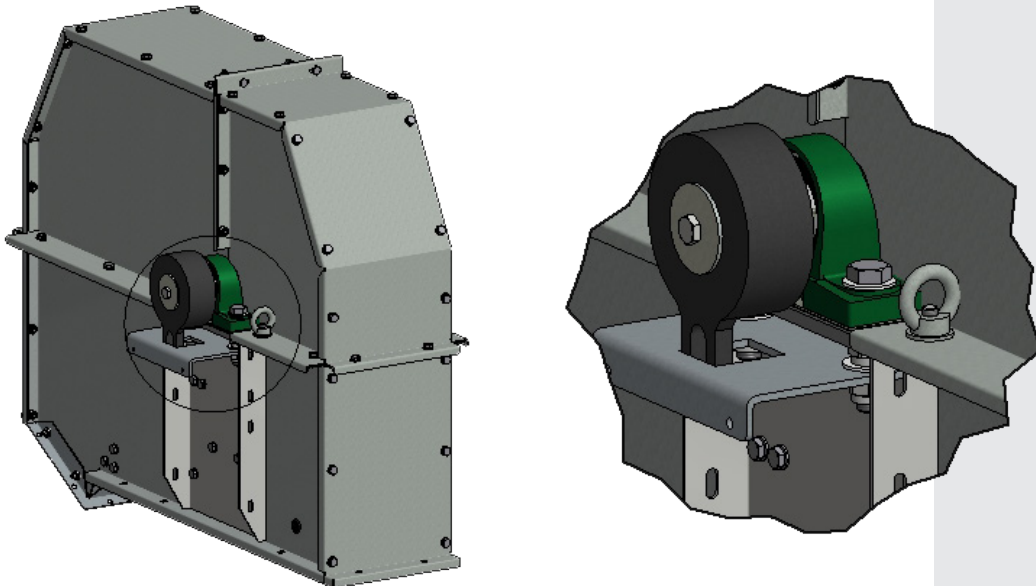
Vedligeholdelse af motor og gear; se medsendte leverandørdokumentation.

Tilbageløbsspærre

Tilbageløbsspærren påmonteres og justres i henhold til nedenstående tegninger. Herefter implementeres tilbageløbsvagten i styringen i henhold til medfølgende underleverandørdokumentation.

Vigtigt!

Vær opmærksom på at vende tilbageløbsspærren rigtigt.



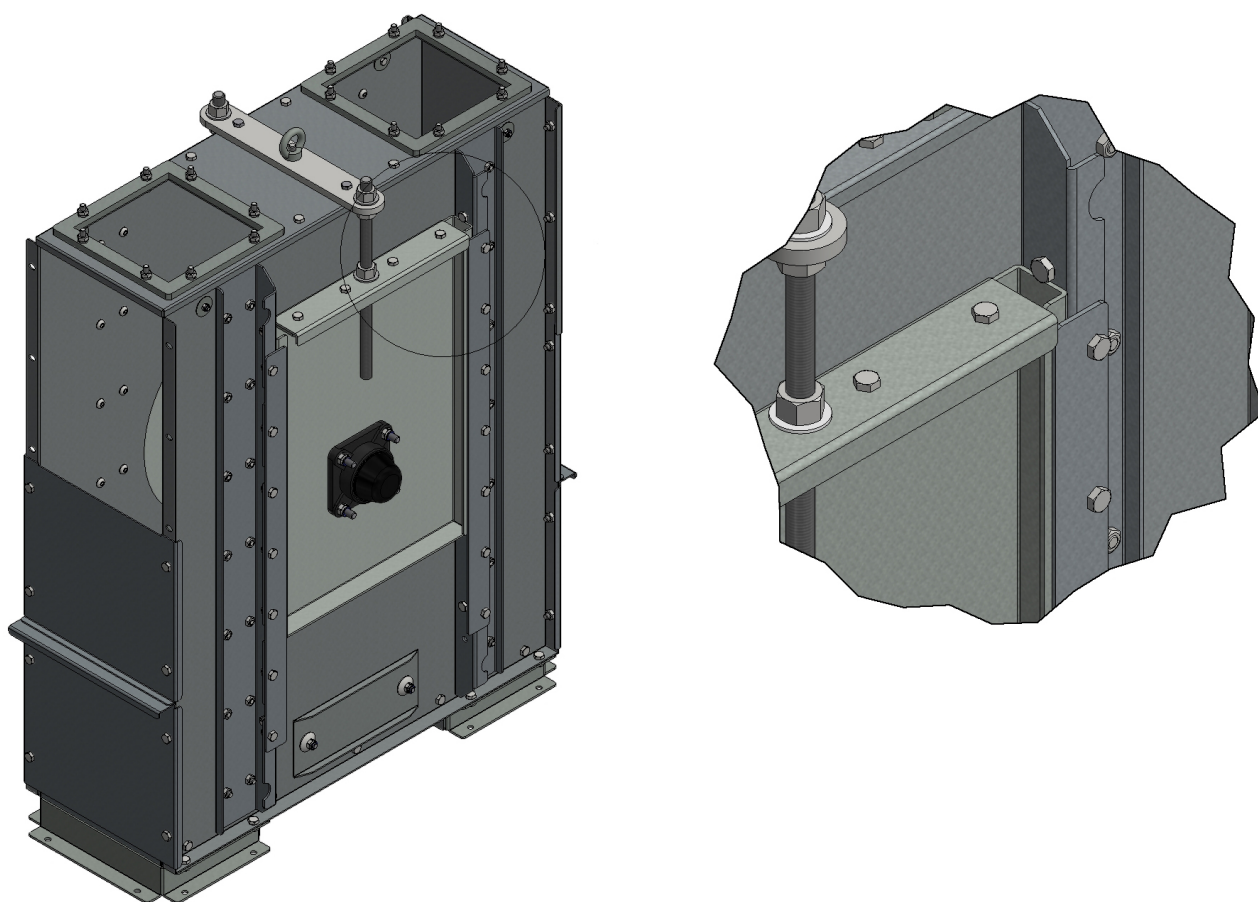
Elevatorbånd

Inden montering af båndet skal det sikres, at strammespindlerne på elevatorfoden er i top, ellers kan der ikke foretages justering af båndet, når kopperne er monteret.

Båndet monteres i elevatoren, inden elevatorhovedet med forlængere hejses op.

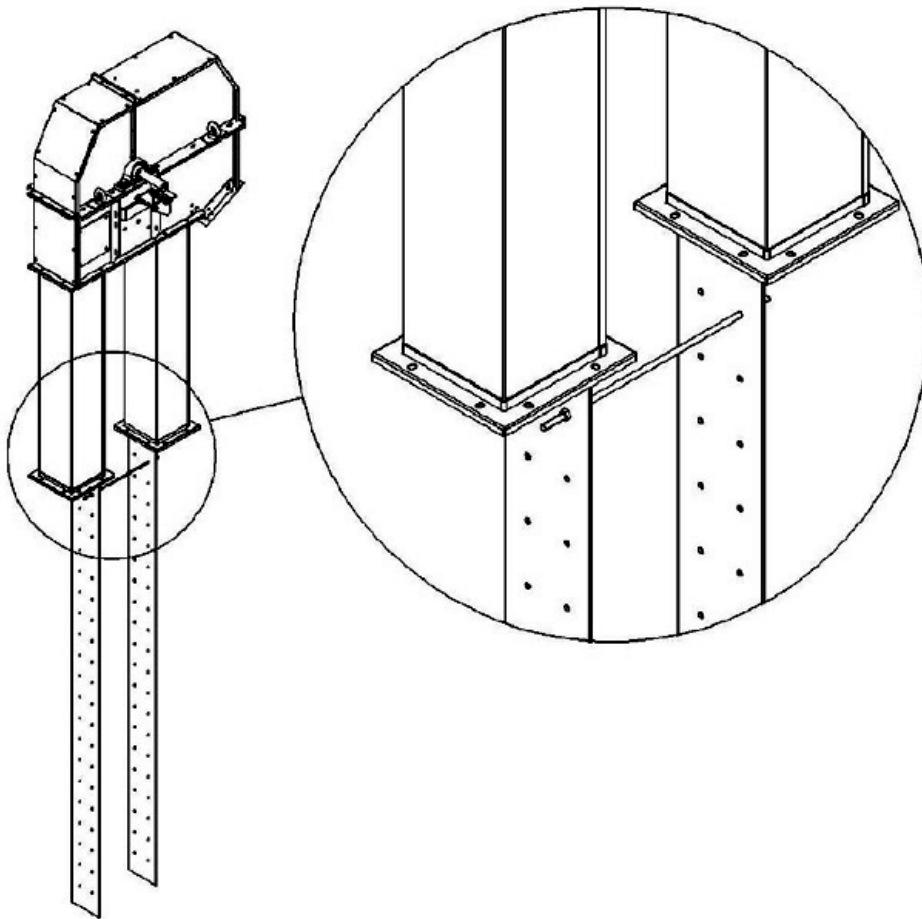
Vigtigt!

Båndet skal låses som vist på billedet under afsnittet "Samling af elevatoren", inden elevatoroverdelen løftes.



Samling af elevatoren

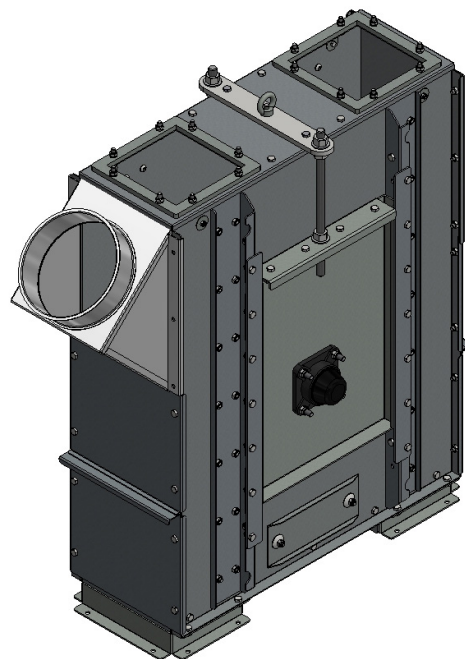
Til samling af elevatoren anvendes korrekt og godkendt SWL-løfteudstyr. Gennemlæs i øvrigt afsnittet "Ved modtagelsen", inden samling af elevatoren påbegyndes.



Inden elevatoren løftes, **skal** båndet fastlåses som vist på tegningen. Låsespindlerne fjernes igen lige inden samling med underdelen.

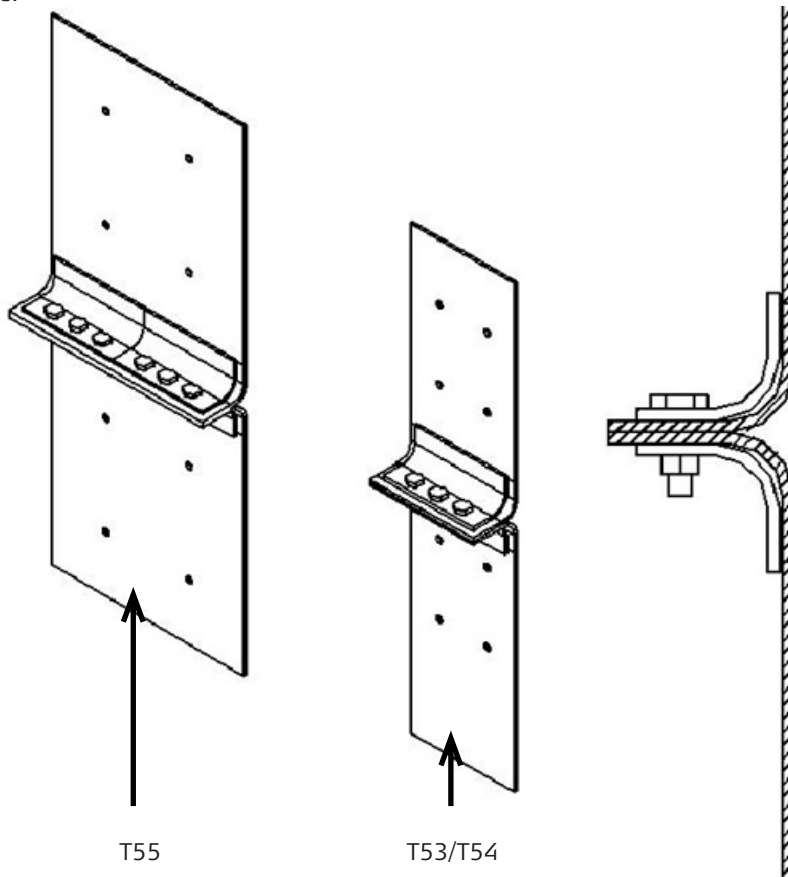
Samling af elevatorbåndet

1. Inden elevatoroverdelen samles med underdelen, fjernes låsespindlerne.
2. Når elevatoroverdelen med bånd er sænket ned i elevatorunderdelen, afmonteres et sidedæksel i elevatorbunden.
Gennem åbningen trækkes båndet rundt om tromlen og videre op gennem elevatorforlængerens inspektionslemmen.
3. Herefter kan båndet samles med de medleverede båndsamlere.
 1. Båndet samles gennem inspektionslemmen.
 2. Der bores huller i båndet til båndsamlerne.
 3. Båndsamlerne boltes sammen, og overskydende bånd skæres af.



Vigtigt:

Det tykkeste lag af de 2 yderste gummilag på elevatorbåndet skal vende ind mod tromlen og det tynde lag ud mod kopperne.



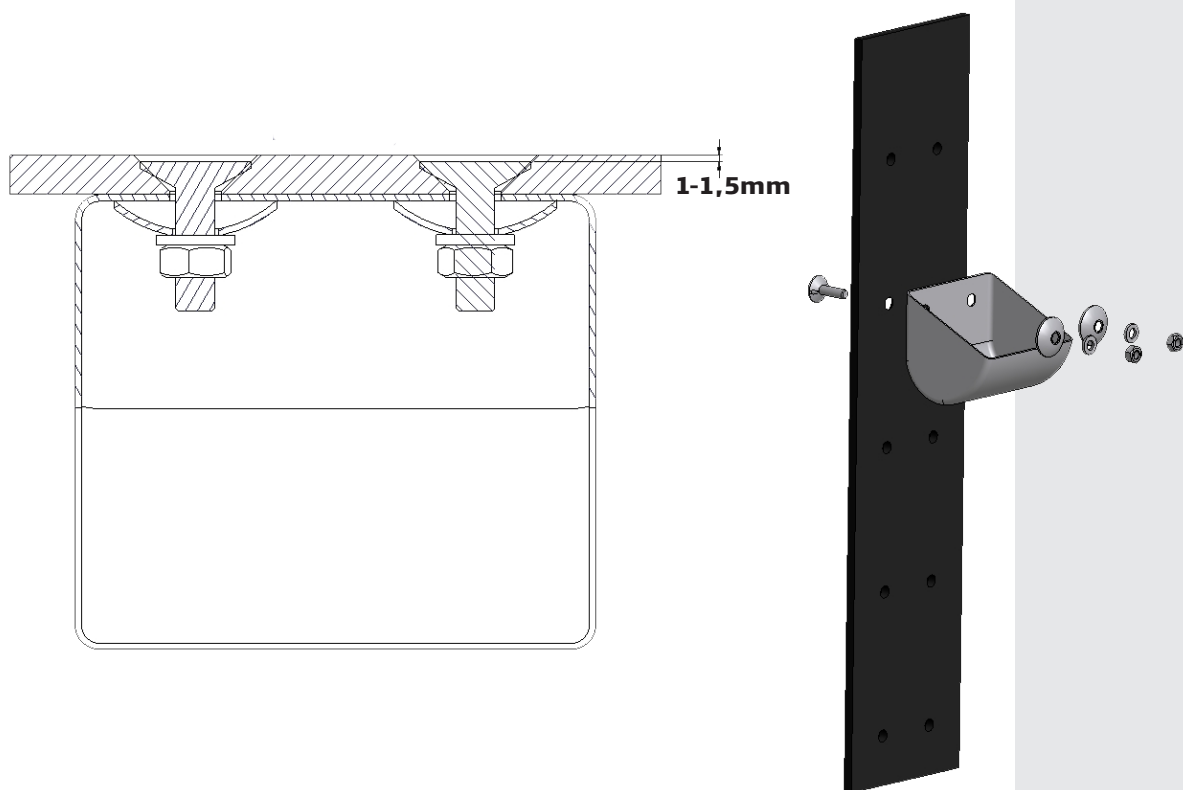
Montering af kopper

Start med at montere 5 kopper på båndet, spring derefter 5 m. over og monter igen 5 kopper. Dette gentages, til man har været hele vejen rundt. Proceduren gentages til båndet er fyldt.

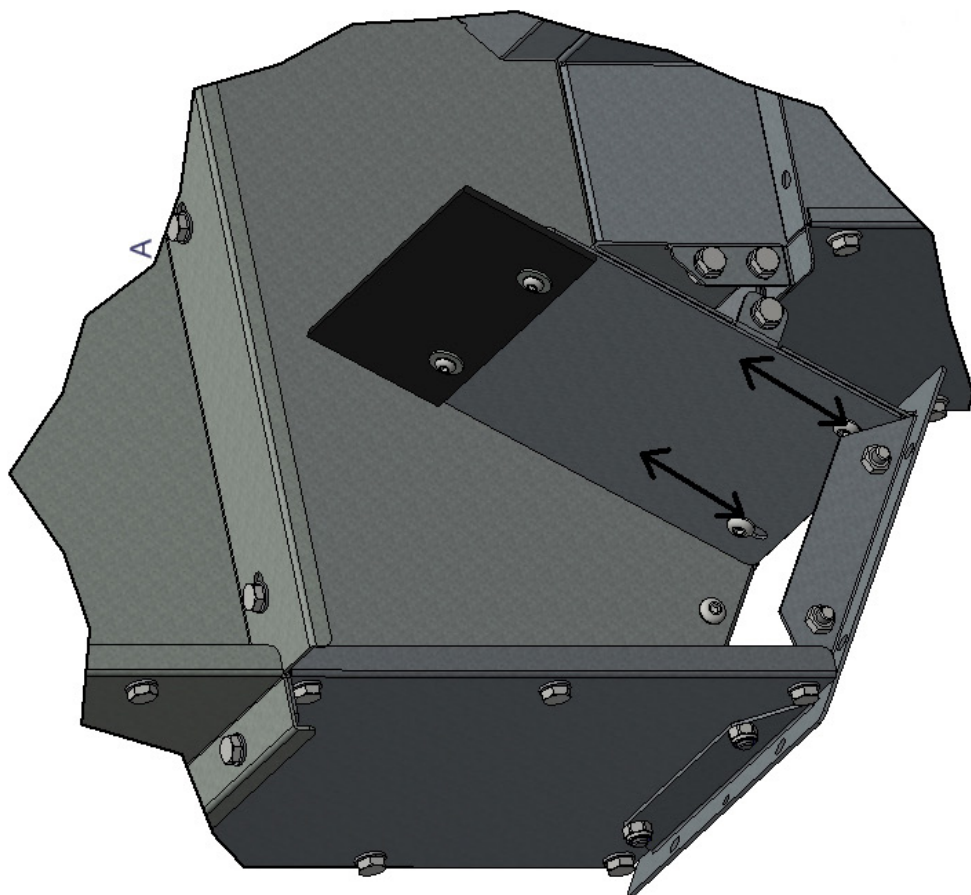
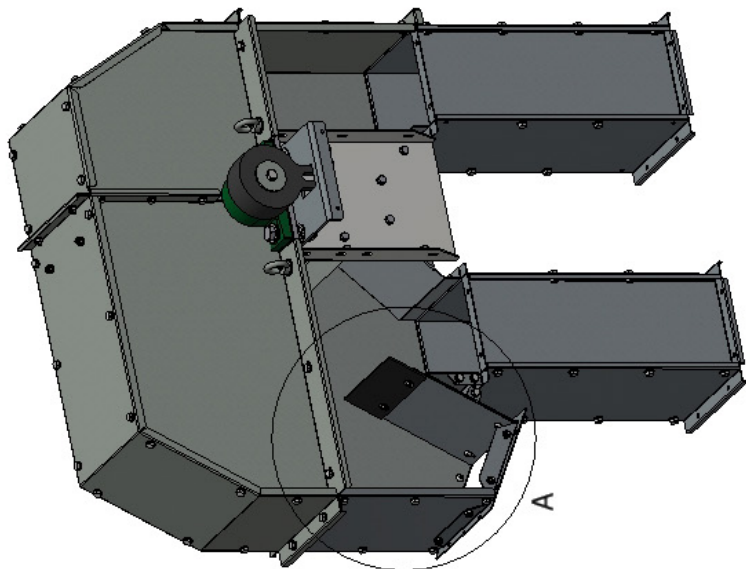
Når kopperne er monteret, skal båndet strammes og justeres, så det løber lige på tromlerne. Dette gøres ved at justere strammespindlerne på elevatorfoden.

Vigtigt!

Husk at genmontere alle inspektionslemme efter endt montage.



Justering af udløbsplade



Potentialudligning

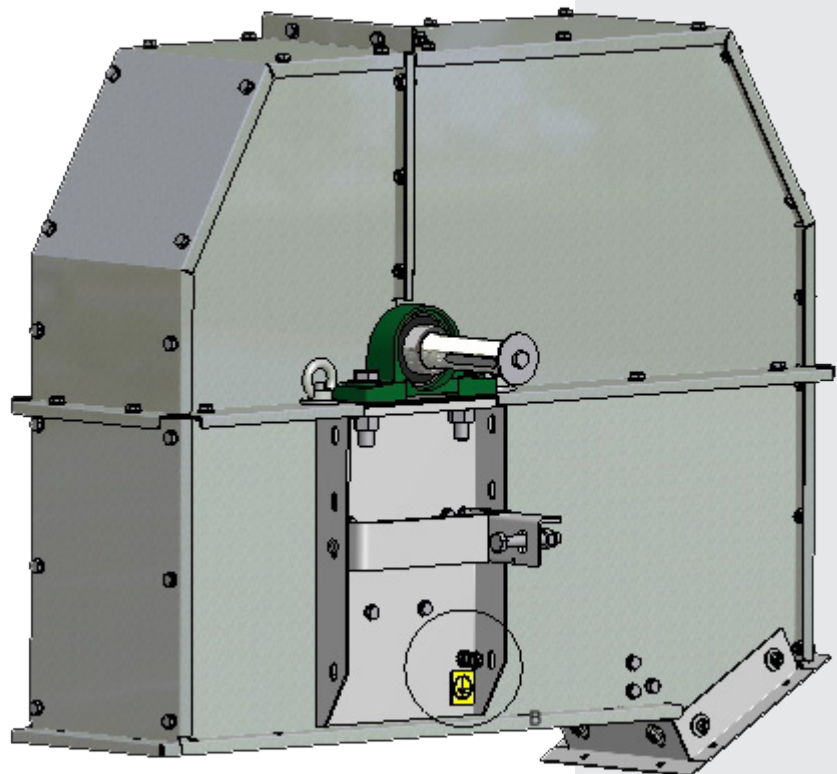
Potentialudligningen skal ske iht. gældende regler.

Der er på elevator toppen påsat et mærke, der indikerer, hvor elevatoren skal potentialudlignes. Det er vigtigt, at maskinen potentialudlignes for at sikre, at den er metallisk forbundet.

Mærket viser, hvor kopelevatoren skal være potentialudlignet.



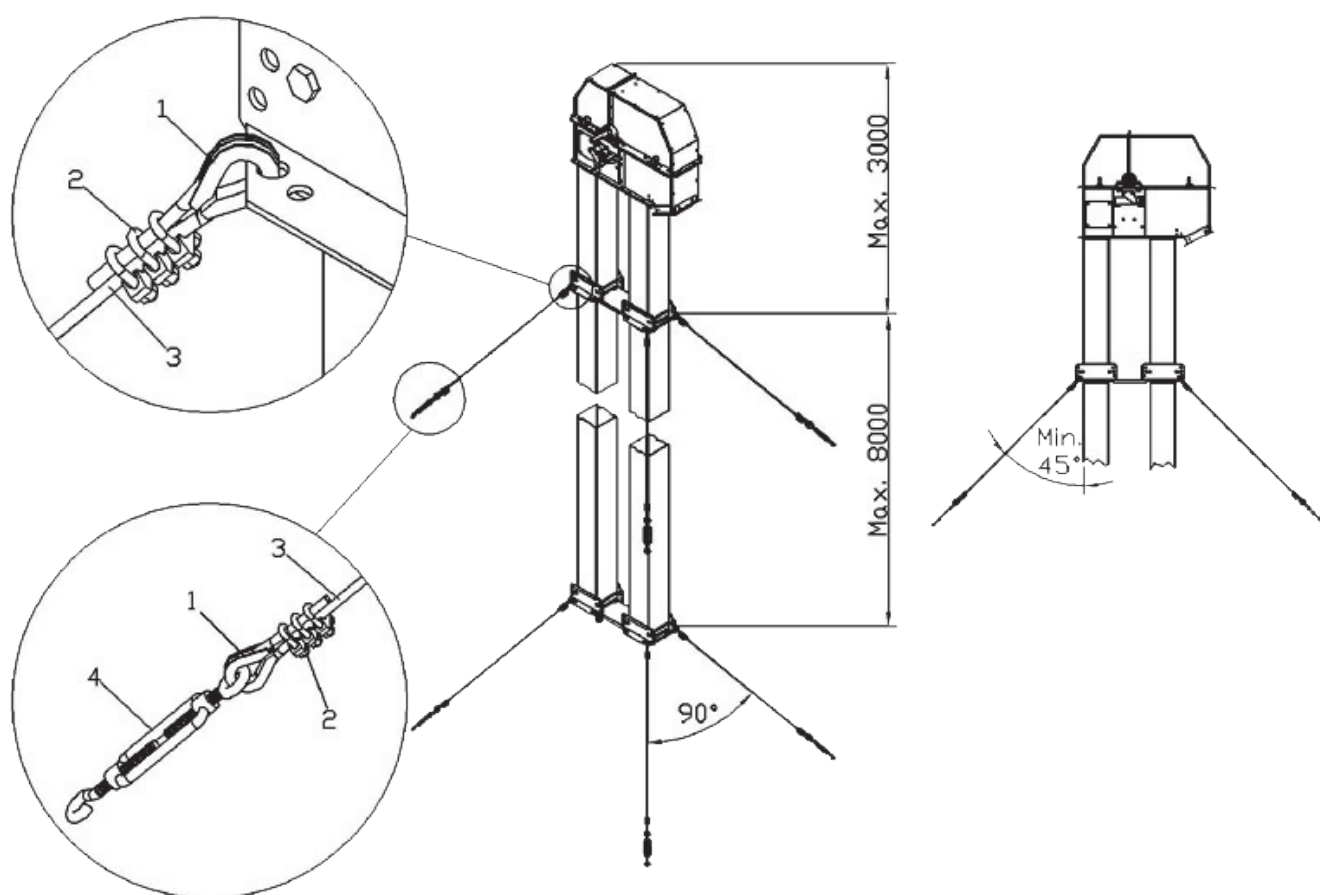
Potentialudligning



Fastgørelse i højden

Det er vigtigt, at elevatoren fastgøres i højden for at sikre, at den ikke kan vælte. Der må max. være 3,0 m. fra toppen af elevatorhovedet til øverste befæstigelse. Samt max. 8,0 m. mellem efterfølgende befæstigelse.

Wirerne skal som minimum stå ud fra elevatoren i 45°, og der skal være 90° imellem wirerne (se billedet nedenfor).



Pos.	Tekst	T53	Kg.	T54	Kg.	T55	Kg.
1	Wirekøvs for 8 mm. wire	92112	0,032	92112	0,032	92112	0,032
2	Wirelås for 8 mm. wire	92113	0,032	92113	0,032	92113	0,032
3	Wire 8 mm. (vægt pr. m.)	92114	0,194	92114	0,194	92114	0,194
4	Bardunstrammer med øje og krog 12 mm.	92106	0,400	92106	0,400	92106	0,400

Opstart

Inden opstart af kopelevatoren skal følgende kontrolleres:

- Det skal sikres, at alle inspektionslemme er monteret.
- Der skal sikres, at der ikke arbejdes i/på/ved maskinen.
- Det skal sikres, at omløbsretningen på motoren er korrekt.
- Alle boltene er monteret og spændt i elevatoren.
- Alle boltene er monteret og spændt i kopperne.
- Båndet er monteret og justeret korrekt.
- Tjek fastgørelsen/stabiliteten af kopelevatoren.
- Kontrollér efter opstart at alle samlinger er tætte.

Fejlfinding ved stop på elevator

Ved stop kontrolleres først, om elevatoren kan startes op igen, efter at relæet er blevet koldt. Kan den det, er fejlen enten for lavt stille relæ, eller for lille dimensioneret motor.

Kan elevatoren ikke startes op igen, uden at den bliver tømt for materiale, undersøg da, om returrøret på elevatoren (dvs. det rør, hvor båndet løber nedad) er fyldt med materiale på det nederste stykke (inspektionslem åbnes). Er dette tilfældet, skal fejlen findes ved opstopning i afløbet fra elevatoren (for små afløbsrør eller for lidt fald på disse), eller ved stop på videregående transport.

Vedligeholdelse

Det er vigtigt, at de angivne rengørings- og vedligeholdelsesforeskrifter overholdes, for at sikre en problemfri drift.

Se vedligeholdelsesoversigten samt den medleverede underleverandørdokumentation for intervallerne for rengøring og vedligeholdelse.

Advarsel!

- Under rengørings- og vedligeholdelsesarbejdet skal El-forsyningen til kopelevatoren være afbrudt og sikret mod genindkobling.
- Efter reparation og vedligeholdelse skal det sikres, at inspektionslemme og afskærmninger bliver monteret igen inden opstart.

Kun originale reservedele må benyttes.

Benyttes uoriginale reservedele bortfalder garantien og grundlaget og ansvaret for CE-mærkningen bortfalder fra JEMA's side.

Gearmotor

Kontrollér gearet i henhold til den vedlagte underleverandørdokumentation

Vigtigt!

Kontroller at luftskruen er monteret i øverste position på gearet.

Motor

Lejestøj fra motor; se vedlagte underleverandørdokumentation.

Eftersyn af motor; se vedlagte underleverandørdokumentation.

Motoren efterspændes i henhold til vedligeholdelsesoversigten. For fremgangsmåde - se montagevejledningen.

Elevatorbånd

Kontrollér at båndet er strammet korrekt. En korrekt stramning af båndet vises ved, at båndet starter øjeblikkeligt med fuld hastighed.

Når kopperne er monteret, skal båndet strammes og justeres, så det løber lige på tromlerne. Dette gøres ved at justere strammespindlerne på elevatorfoden.

Se interval for eftersyn i vedligeholdelsesoversigten.

Elevatorkopper

Elevatorkopperne skal efterspændes efter ca. 200 driftstimer.

Metalliske lyde indikerer, at båndet ikke er justeret korrekt eller at en eller flere kopper er løse. **Stop** maskinen øjeblikkeligt og spænd eller udskift de løse/beskadigede kopper.

Lejer

Lejerne kontrolleres for slid/slør og smøres i henhold til vedligeholdelsesoversigten.

Kontrol af slid/slør foregår ved at løfte op i akslen og mærke, om der er slør. Påse at der ikke er vand i elevatorgraven, da dette ødelægger lejerne i elevatorfoden.

Smøring af lejer

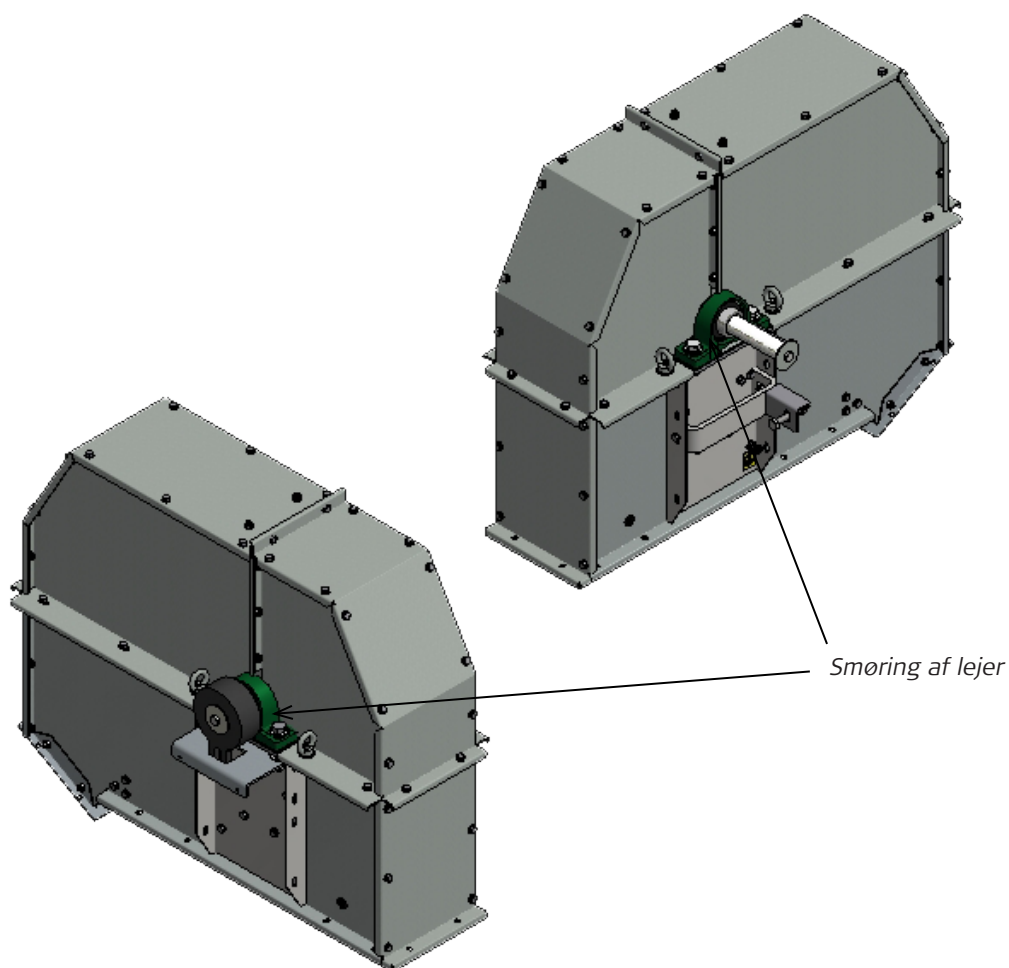
Vigtigt!

Det er meget vigtigt at smøre med den korrekte fedtmængde, da for meget fedt vil bryde lejets tætning og medføre utætheder med efterfølgende overophedning af lejet.

Tjek hvor mange gram fedt Deres fedtsprøjte giver pr. tryk.

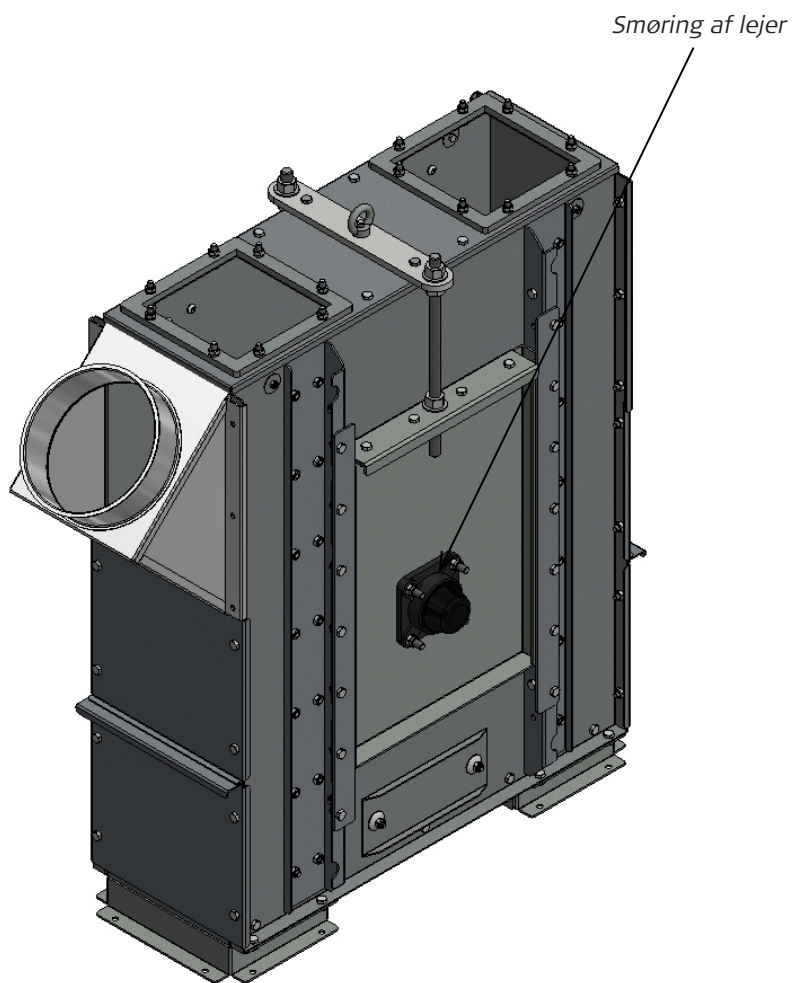
Elevatoroverdel

De 2 lejer i elevatoroverdelen smøres med 4,0 g. fedt i henhold til vedligeholdelsesoversigten.



Elevatorunderdel

De 2 lejer i elevatorunderdelen smøres med 2,5 g. fedt i henhold til vedligeholdelsesoversigten.



Tilbageløbsspærre og hastighedsvagt

Tilbageløbsspærre og hastighedsvagt kontrolleres i henhold til vedligeholdelsesoversigten.

Utætheder

Opståede utætheder udbedres straks.

Mislyde og vibrationer

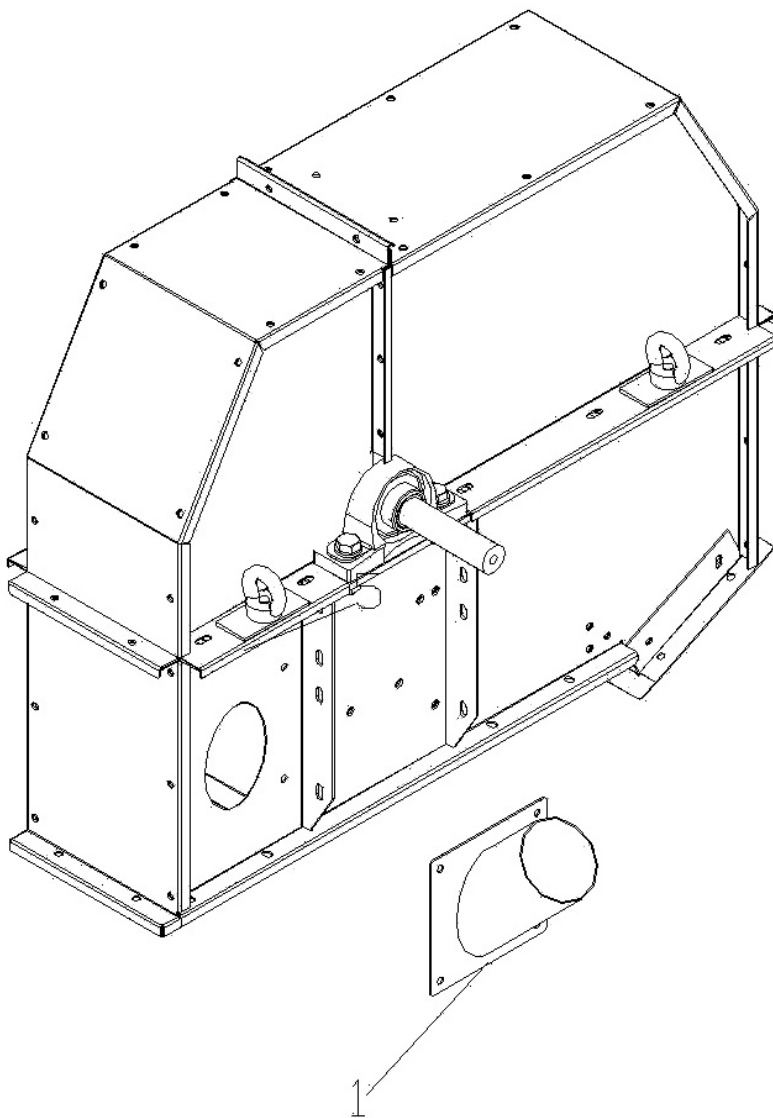
Stop straks kopelevatoren og identificer fejkilden.

Ekstraudstyr/tilbehør

Man kan som ekstraudstyr til kopelevatoren montere forskellige komponenter, hvis der skulle være ønsker/krav herom.

Afsugning

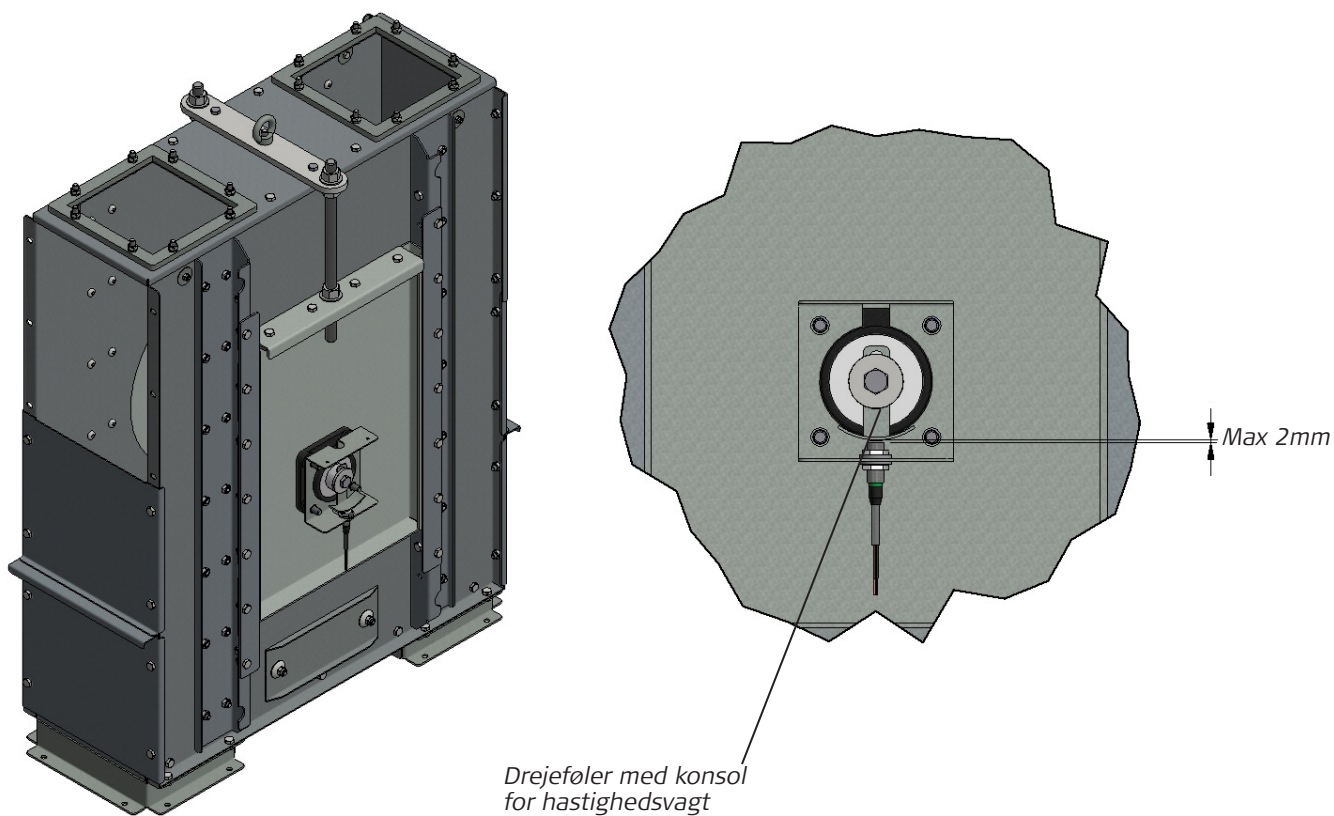
Afsugningen monteres på afsugningsstuds.



Pos.	Tekst	T53	Kg.	T54	Kg.	T55	Kg.
1	Afsugningsstuds, Ø120	55122	1,000	55122	1,000	55122	1,000

Hastighedsvagt

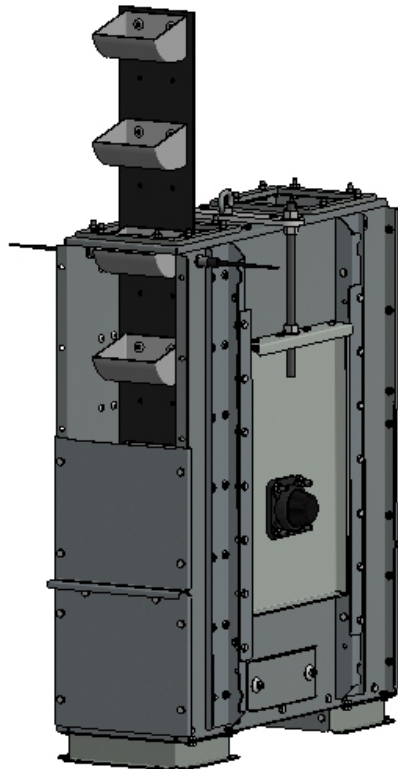
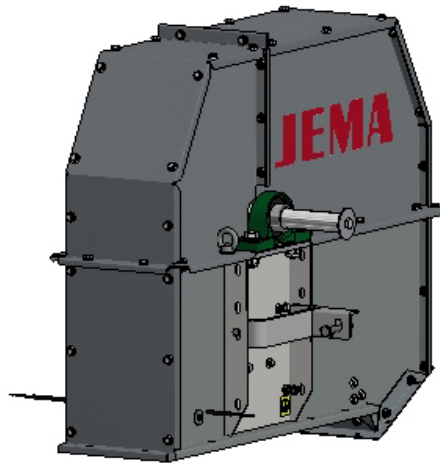
Efter påmontering indstilles hastighedsvagten i henhold til nedenstående tegning.



Skævløbsvagt

Skævløbsvagten registrerer, om elevatorbåndet løber skævt. Hvis skævløbsvagten registrerer elevatorbåndet, vil den standse maskinen. Skævløbsvagten monteres i top og bund af elevatoren.

For vedligeholdelse, se leverandørdokumentation.



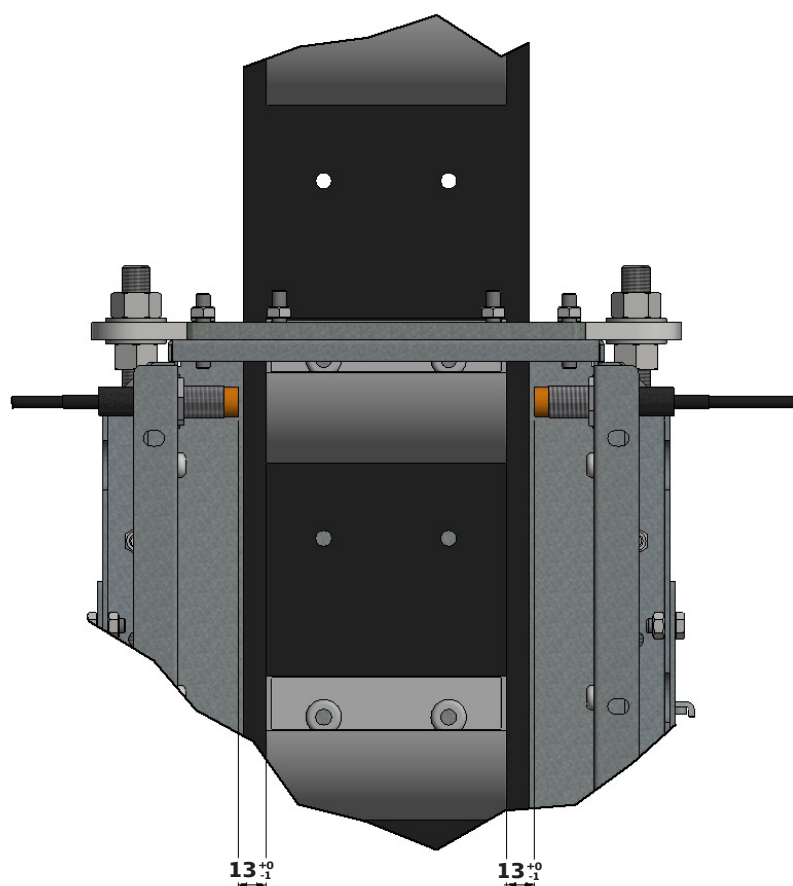
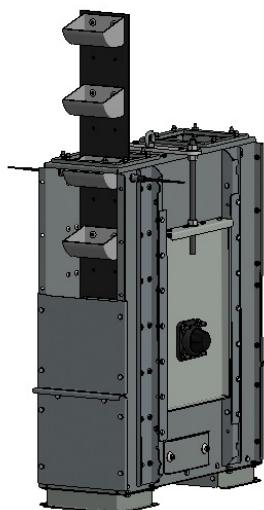
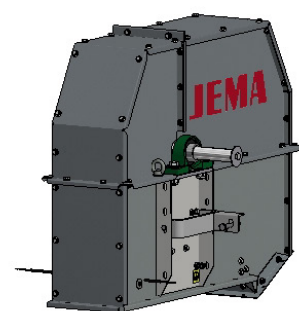
Justering af skævløbsvagt

Skævløbsvagten er installeret og justeret ved modtagelsen, såfremt skævløbsvagten bestilles sammen med elevatoren.

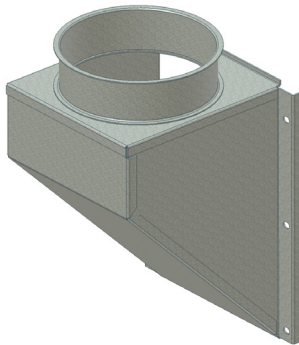
Skal skævløbsvagten monteres efterfølgende medfølger boreskabelon til henholdsvis elevatortop og elevatorbund.

Vigtigt!

Det er vigtigt at føleren justeres til en afstand på 13 mm med tolerancen +0/-1. Afstanden måles mellem føleren og koppen.

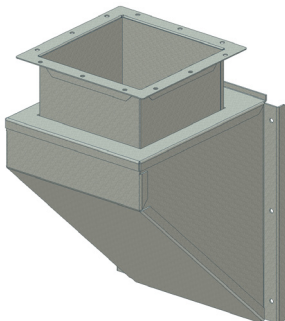


Indløbstykke 90°



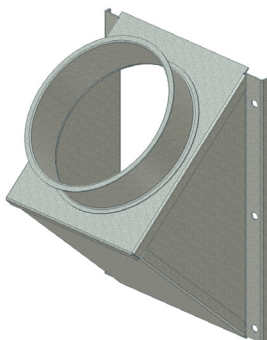
Type	Størrelse	Vare nr.
T53	SK200	53054 / 53054-P
T54	SK250	54054 / 54054-P
T55	SK300	55054 / 55054-P

Indløbstykke 90°



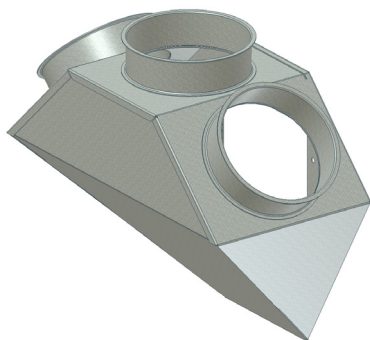
Type	Størrelse	Vare nr.
T53	180 x 180	53124 / 53124-P
T54	240 x 240	54058 / 54058-P
T55	300 x 300	55058 / 55058-P

Indløbstykke 45°



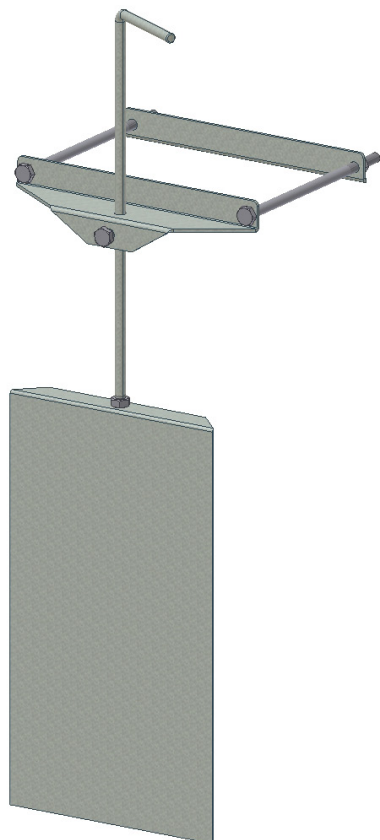
Type	Størrelse	Vare nr.
T53	SK200	53055 / 53055-P
T54	SK250	54055 / 54055-P
T55	SK300	55055 / 55055-P

3 - vejs indløb



Type	Størrelse	Vare nr.
T53	SK200	53356 / 53356-P
T54	SK250	54356 / 54356-P
T55	SK300	55356 / 55356-P

Indløbsregulering



Type	Vare nr.
T53	53071
T54	54071
T55	55071

Bortskaffelse

Bortskaffelse skal ske i henhold til gældende nationale regler.

Advarsel!

El-tilførslen til motoren må ikke være tilsluttet under demonteringen.

Hvis pladsforholdene tillader det, adskilles elevatoren på gulvet og i modsat rækkefølge, som montagevejledningen beskriver det.

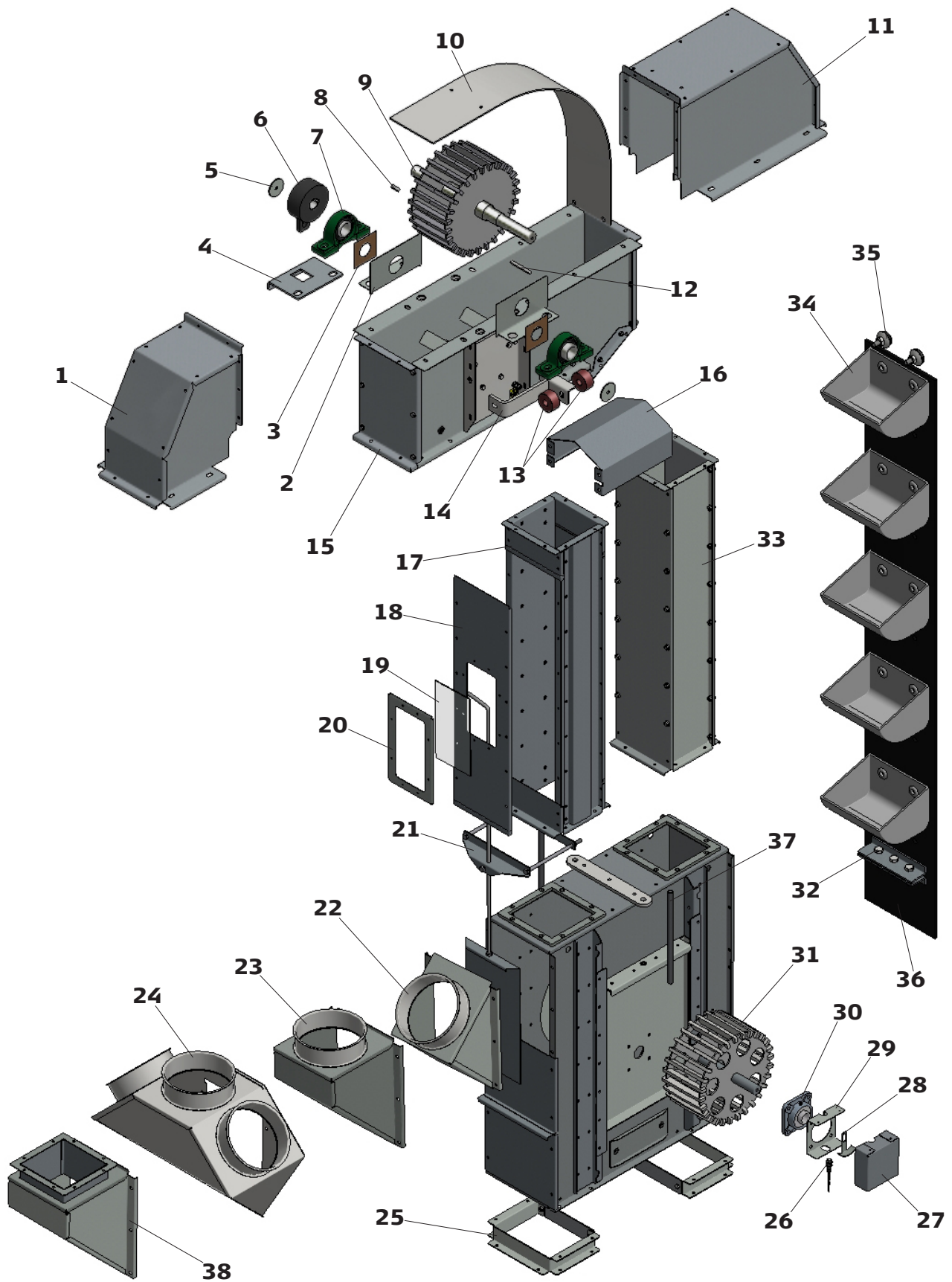
Hvis elevatoren adskilles på stedet, startes først med at afmontere gearmotoren.

Start med at skrue inspektionslemmen på nedløbssiden af, derefter afmonteres kopperne på samme måde som ved montagen. Herefter adskilles båndsamleren, og et langt reb fastgøres til den ende, der vender nedad. Nu trækkes den båndende, der vender opad, langsomt ud, samtidig med at der slækkes på rebet, derefter et nyt stykke osv. til hele båndet er ude.

Dernæst afmonteres elevatorhovedet. Til slut afmonteres alle forlængere.

Elevatoren indeholder en del materialer, som kan genbruges. Alle metaldelene bør afleveres til metal genindvindingsindustri.

Reservelele T53/T54/T55



Stykliste T53/T54/T55

Pos.	Varetekst	T53	Kg.	T54	Kg.	T55	Kg.
1	Øverste halvdel for hoved, indløbsside	53303	7,0	54303	24,3	55303	25,9
2	Tætningsplade f. aksel for elevatorhoved	53070	0,4	54069	0,7	54069	0,7
3	Filt Tætning med tape	53251-1	0,02	53251-2	0,02	53251-2	0,02
4	Beslag f. tilbageløbsspærre	53116	0,93	54115	1,59	54115	1,59
5	Skive 58,6/Ø11/3	87078	0,02	87078	0,02	87078	0,02
6	Tilbageløbsspærre	53067	3,0	54067	7,5	54067	7,5
7	Leje stålleje	85144	1,2	85132	1,8	85132	1,8
8	Pasfeder	87068	0,01	87063	0,02	87063	0,02
9	Tromle for hoved	53051	16,0	54072	27,0	55072	48,0
10	Slideplade f. hoved	53086	6,7	54086	14,3	55086	18,7
11	Øverste halvdel f. hoved, udløbsside	53302	11,6	54302	37,8	55302	39,7
12	Pasfeder	87081	0,05	49573	0,08	49573	0,08
13	Gummibøsning til momentarm for keglehjulsgearmotor	91520	0,02	81322	0,04	81322	0,04
14	Beslag for momentarm	53082	1,5	54082	2,2	54082	2,2
15	Nederste del f. hoved	53301	27,8	54301	65,4	55301	69,0
16	Afstandsplade	53123	2,2	54123	4,2	55124	
17	Forlænger 1,0 m, med inspektionslem og inspektionsglas	53118	17,0	54118	28,0	55118	31,0
18	Inspektionslem f. skueglas f. 1,0 m forlænger m. lem	53118-11	1,97	54118-11	2,7	55118-11	
19	Skueglas Løs T53-54-55	53539	0,2	53539	0,2	53539	0,2
20	Holder f. Skueglas T53-54-55	53538	0,5	53538	0,5	53538	0,5
21	Indløbsregulering	53071	3,5	54071	5,2	55071	6,0
22	Indløbsstykke 45°	53055	3,7	54055	8,9	55055	9,5
	Indløbsstykke 45° med 10mm PEHD	53055-P	5,0	54055-P	11,2	55055-P	12,0
23	Indløbsstykke 90°	53054	5,3	54054	13,4	55054	14,7
	Indløbsstykke 90° med 10mm PEHD	53054-P	8,0	54054-P	16,9	55054-P	19,0
24	3-vejs indløb	53356	10,6	54356	25,0	55356	32,8
	3-vejs indløb med 10mm PEHD	53356-P	15,0	54356-P	31,8	55356-P	42,0
25	Fødder (sæt) for kopelevatorfod	53098	3,0	54098	4,0	55098	4,3
26	Induktiv aftaster (2 polet)	88075	0,05	88075	0,05	88075	0,05
	Induktiv aftaster (3 polet)	88079	0,05	88079	0,05	88079	0,05
27	Låg f. hastighedsvagt f. fod	53090	0,6	54090	1,0	54090	1,0
28	Aftasterbeslag f/hastighedsvagt	54092	0,05	54092	0,05	54092	0,05
29	Beslag f. hastighedsvagt f. fod	53091	0,3	54091	0,4	54091	0,4
30	Leje	85130	1,2	85138	2,4	85138	2,4

Stykliste T53/T54/T55

Pos.	Varetekst	T53	Kg.	T54	Kg.	T55	Kg.
31	Strammetromle f. fod	53052	11,5	54052	33,0	55052	38,0
32	Båndsamler	53066	0,3	54066	0,5	55066	0,7
33	Forlænger 0,25 m	53059	3,6	54059	4,9	55059	7,0
	Forlænger 0,5 m	53060	6,4	54060	8,5	55060	12,5
	Forlænger 1,0 m	53061	12,2	54061	16,2	55061	23,5
	Forlænger 2,0 m	53068	23,7	54068	31,2	55068	45,6
	Forlænger 2,5 m	53062	29,0	54062	38,2	55062	55,8
34	Elevatorkop	53064	0,36	54064	0,6	55064	1,2
35	Kopbolt	53065	0,04	53065	0,04	55065	0,05
36	Elevatorbånd EP500/4	91160	2,8	91164	6,3	91166	10,4
	Elevatorbånd EP500/4	91161	4,0	91165	6,3	91167	10,4
	Elevatorbånd EP500/4, oliebestandig	91162	2,8				
	Elevatorbånd EP500/4, oliebestandig	91163	4,0				
37	Strammespindel f. kopelevatorfod	53314	0,6	54314	1,2	54314	1,2
38	Indløbsstykke 90°, justerbar	53124	6,6	54058	14,57	55058	17,5
	Indløbsstykke 90°, justerbar med 10mm PEHD	53124-P	9,0	54058-P	18,2	55058-P	21,3

Ved bestilling af reservedele oplys venligst elevatortype (T53/T54/T55) og nummer på reservedelen.

Vedligeholdelsesoversigt T53/T54/T55

Vedligeholdelsesoversigt				Log	
Beskrivelse	Dagligt	Hver 200 timer	Årligt	Dato	Initialer
Lyt efter mislyde ved drift	x				
Tjek for usædvanlige vibrationer	x				
Tjek for evt. opståede utætheder	x				
Tjek at motoren ikke er belagt med støv	x				
Kontrollér båndet for evt. skader			x		
Efterspænding af båndet		x			
Efterspænding af motoren			x		
Tjek motorens lejer for støj	x				
Tjek om hastighedsvagten fungerer	x				
Tjek om skævløbsvagten fungerer	x				
Tjek gearets oliestand			x		
Olieskift på gear			x		
Smøring af lejer		x			

* Levetidssmurte lejer udskiftes efter 8.000 driftstimer.

Kun originale reservedele må benyttes.

Benyttes uoriginale reservedele bortfalder garantien og grundlaget og ansvaret for CE-mærkningen bortfalder fra JEMA's side.





**ERFARING BYGGER
BRO TIL FREMTIDEN**



JEMA

ENGINEERING → GRAIN HANDLING → TOGETHER

Kløservejen 2, Sahl
8850 Bjerringbro
Danmark
T: +45 8668 1655
jema@jema.as

www.jema.as